

DOS PUERTAS CON BISAGRA CONTINUA Y CERROJO DE 3 PUNTOS, TIPO 4X



NORMAS DE LA INDUSTRIA

Homologación UL 508A; tipo 3R, 4, 4X, 12; archivo núm. E61997
Homologación cUL conforme a CSA C22.2 núm. 94; tipo 3R, 4, 4X, 12; archivo número E61997

NEMA tipo 3, 3R, 4, 4X, 12, 13
IEC 60529, IP66

Cumple con los requisitos NEMA tipo 3RX

APLICACIÓN

Estos gabinetes de doble puerta de montaje en pared proveen la mejor protección de la industria para componentes en ambientes corrosivos o húmedos. Los gabinetes tienen un poste central removible para facilitar la instalación de paneles, cerrojo de tres puntos con exclusivas manijas POWERGLIDE™ de Hoffman y un empaque de espuma sin uniones que sella y protege contra contaminantes.

ESPECIFICACIONES

- Fabricado con acero inoxidable tipo 304 calibre 14
- Uniones alisadas de soldadura continua
- Poste central removible para una fácil instalación de los paneles
- Collarín con canal de brida externa formada en todos los costados de la abertura de la puerta del gabinete
- Soportes de montaje externos
- Mecanismo de cerrojo de tres puntos de alta resistencia, accionado con manijas con cerradura POWERGLIDE de acero inoxidable tipo 316
- Puertas fáciles de desmontar mediante la extracción del pasador de bisagra continuo de calibre grueso
- Compartimiento para datos hecho de termoplástico de alto impacto
- Junta de espuma sin uniones
- Incluye pernos de collarín para el montaje de paneles opcionales
- Provisiones para unión en las puertas; terminales de conexión a tierra en el cuerpo

ACABADO

Las puertas, los costados, la parte superior y la parte inferior tienen acabado cepillado núm. 4.

ACCESORIOS

Kit de base para piso, acero inoxidable
Paquete de lámpara fluorescente
Paneles para gabinetes tipo 3R, 4, 4X, 12 y 13
Kits de ventana de acero y acero inoxidable
Drenajes de ventilación H2OMIT™ tipo 4X
Deshumidificador termoeléctrico H2OMIT™

MODIFICACIÓN Y PERSONALIZACIÓN

Hoffman es especialista en la modificación y personalización de productos conforme a sus especificaciones. Comuníquese con la oficina de ventas o con un distribuidor de Hoffman de su localidad para obtener toda la información.

BOLETÍN: A4SW

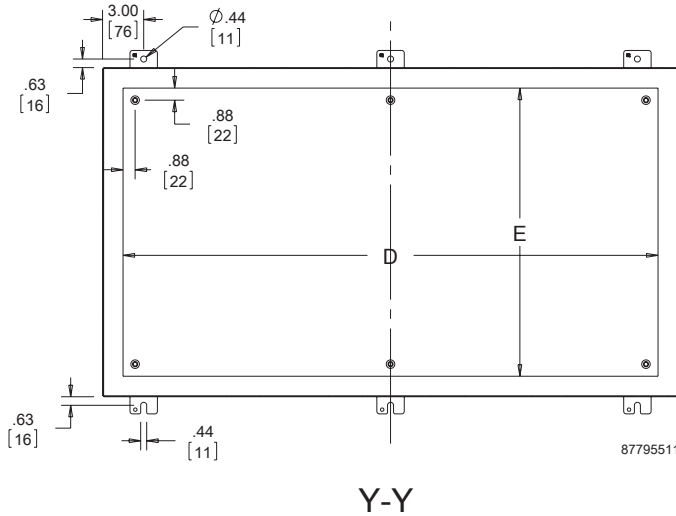
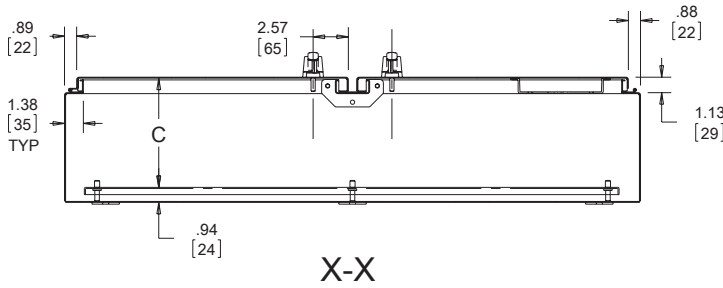
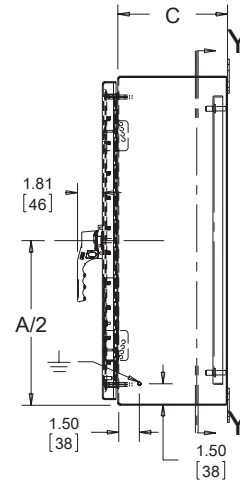
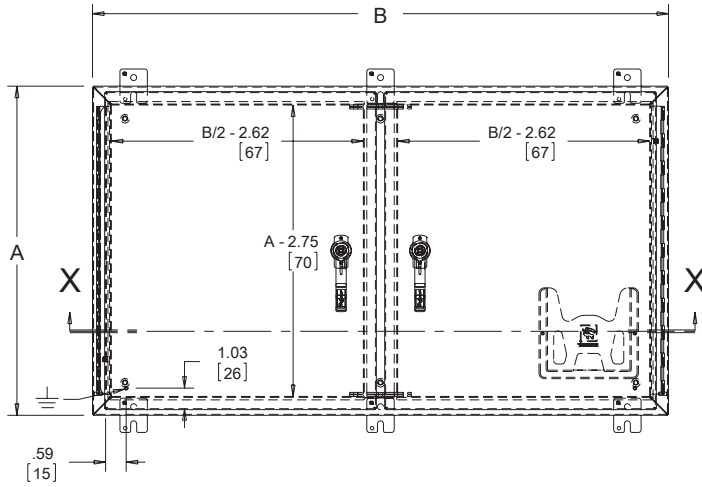
Producto estándar

Número de catálogo	AxBxC in./mm	Panel de acero dulce	Panel conductor	Calibre de panel	Medida del panel D x E in./mm	Y in./mm
A24H4208WFSSLP3PT	24.00 x 42.00 x 8.00 610 x 1067 x 203	A42P24	A42P24G	12	39.00 x 21.00 991 x 533	1.50 38
A24H4808WFSSLP3PT	24.00 x 48.00 x 8.00 610 x 1219 x 203	A48P24	A48P24G	12	45.00 x 21.00 1143 x 533	1.50 38
A30H4210WFSSLP3PT	30.00 x 42.00 x 10.00 762 x 1067 x 254	A42P30	A42P30G	12	39.00 x 27.00 991 x 686	1.50 38
A30H4810WFSSLP3PT	30.00 x 48.00 x 10.00 762 x 1219 x 254	A48P30	A48P30G	12	45.00 x 27.00 1143 x 686	1.50 38
A30H6010WFSSLP3PT	30.00 x 60.00 x 10.00 762 x 1524 x 254	A60P30	A60P30G	12	57.00 x 27.00 1448 x 686	1.50 38
A36H4212WFSSLP3PT	36.00 x 42.00 x 12.00 914 x 1067 x 305	A42P36	A42P36G	12	39.00 x 33.00 991 x 838	1.50 38
A36H4812WFSSLP3PT	36.00 x 48.00 x 12.00 914 x 1219 x 305	A48P36	A48P36G	12	45.00 x 33.00 1143 x 838	1.50 38
A36H6012WFSSLP3PT	36.00 x 60.00 x 12.00 914 x 1524 x 305	A60P36	A60P36G	12	57.00 x 33.00 1448 x 838	1.50 38
A42H4212WFSSLP3PT	42.00 x 42.00 x 12.00 1067 x 1067 x 305	A42P42	A42P42G	12	39.00 x 39.00 991 x 991	1.50 38
A42H4812WFSSLP3PT	42.00 x 48.00 x 12.00 1067 x 1219 x 305	A48P42	A48P42G	12	45.00 x 39.00 1143 x 991	1.50 38
A42H6012WFSSALP3PT	42.00 x 60.00 x 12.00 1067 x 1524 x 305	A60BP42	A60BFP42G	10	56.00 x 38.00 1422 x 965	2.00 51
A48H4812WFSSLP3PT	48.00 x 48.00 x 12.00 1219 x 1219 x 305	A48P48	A48P48G	10	44.00 x 44.00 1118 x 1118	2.00 51

Compre los paneles por separado. Existen paneles de acero inoxidable para la mayoría de los tamaños.

Los paneles posteriores para los modelos A42H4212WFSSLP3PT, A42H4812WFSSLP3PT y A42H6012WFSSALP3PT tienen refuerzo interno.

El modelo A48H4812WFSSLP3PT es calibre 14 y el panel posterior es calibre 12.



87795511