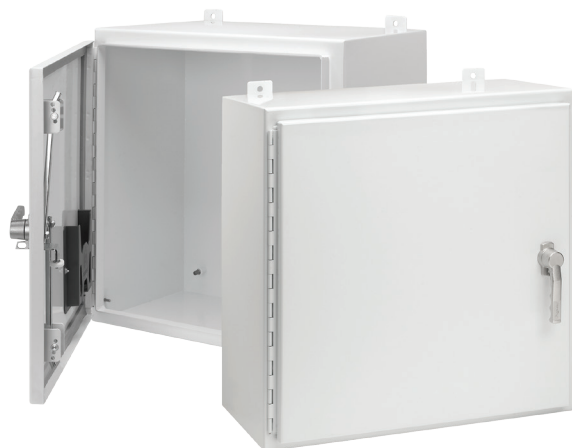


PINTADO DE BLANCO CON CERROJO DE 3 PUNTOS, TIPO 4X


POWERGLIDE de Hoffman y el cerrojo interno de tres puntos combinan facilidad de acceso y seguridad.

ESPECIFICACIONES

- Cuerpos y puertas de acero inoxidable 304 calibre 14
- Uniones alisadas de soldadura continua
- Empaque con clasificación tipo 4
- Brida externa de 90 grados ubicada en la parte superior de la abertura del cuerpo
- Manija de acero inoxidable tipo 316L con cerradura POWERGLIDE y sistema de cerrojo de 3 puntos
- La puerta se desmonta extrayendo el pasador de bisagra continuo de acero inoxidable
- Compartimiento para datos hecho de termoplástico de alto impacto
- Incluye pernos de collarín para el montaje de paneles opcionales

ACABADO

Los gabinetes tienen acabado de pintura pulverizada de poliéster blanco en el interior y exterior. Manija electropulida.

ACCESORIOS

Consulte también *Accesorios*

Luces para gabinete PANELITE

Paneles para gabinetes tipo 3R, 4, 4X, 12 y 13

Kit de panel oscilante para caja de conexiones y gabinete de montaje en pared

Kits de ventana de acero y acero inoxidable

Drenajes de ventilación H2OMIT tipo 4X

Deshumidificador termoeléctrico H2OMIT

MODIFICACIÓN Y PERSONALIZACIÓN

Hoffman es especialista en la modificación y personalización de productos conforme a sus especificaciones. Comuníquese con la oficina de ventas o con un distribuidor de Hoffman de su localidad para obtener toda la información.

BULLETIN: A4SW3

NORMAS DE LA INDUSTRIA

Homologación UL 508A; tipo 3R, 4, 4X, 12; archivo núm. E61997
Homologación cUL conforme a CSA C22.2 núm. 94; tipo 3R, 4, 4X, 12; archivo núm. E61997

NEMA/EEMAC tipo 3R, 4, 4X, 12, 13

IEC 60529, IP66

Cumple con los requisitos NEMA tipo 3RX

APLICACIÓN

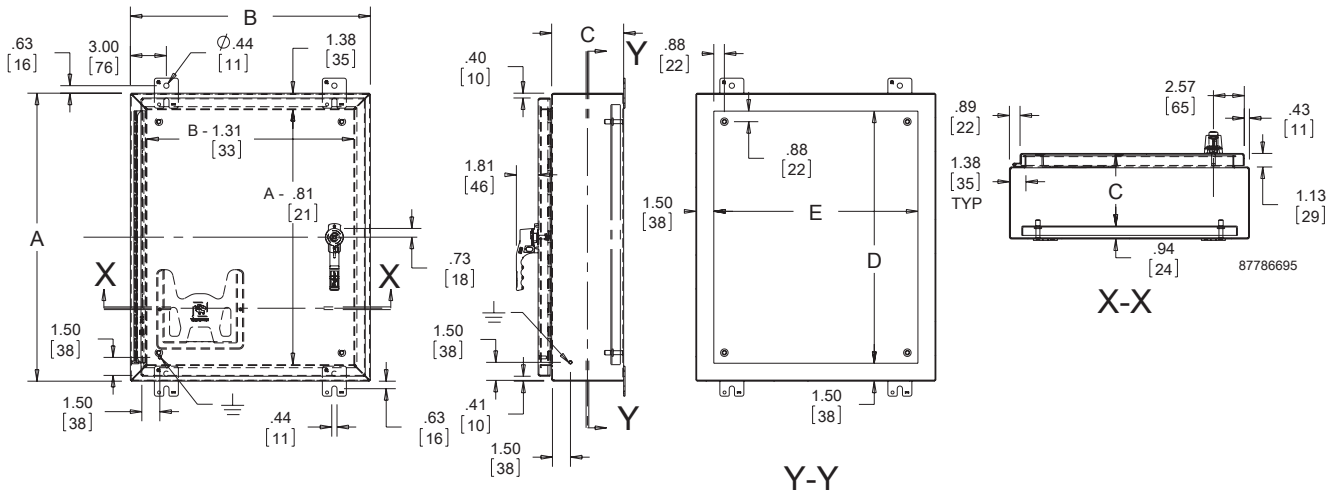
Estos gabinetes de acero inoxidable de una puerta brindan la mejor protección de la industria para componentes y controles eléctricos en ambientes corrosivos o al aire libre. La pintura pulverizada de poliéster blanco reduce la absorción de radiación solar, lo que mantiene los componentes internos más frescos. La exclusiva manija pequeña de acero inoxidable tipo 316L con cerradura

Producto estándar

Número de catálogo	AxBxC pulg./mm	F pulg./mm	Panel de acero	Panel conductor	Panel de acero inoxidable	Medidas del panel D x E pulg./mm	Compartimento para datos
A24H2408SSLP3PTW	24.00 x 24.00 x 8.00 610 x 610 x 203	3.00 76	A24P24	A24P24G	A24P24SS6	21.00 x 21.00 533 x 533	Chico
A30H2408SSLP3PTW	30.00 x 24.00 x 8.00 762 x 610 x 203	3.00 76	A30P24	A30P24G	A30P24SS6	27.00 x 21.00 686 x 533	Grande
A24H2010SSLP3PTW	24.00 x 20.00 x 10.00 610 x 508 x 254	3.00 76	A24P20	A24P20G	A24P20SS6	21.00 x 17.00 533 x 432	Chico
A24H2412SSLP3PTW	24.00 x 24.00 x 12.00 610 x 610 x 305	3.00 76	A24P24	A24P24G	A24P24SS6	21.00 x 21.00 533 x 533	Chico
A36H3012SSLP3PTW	36.00 x 30.00 x 12.00 914 x 762 x 305	3.00 76	A36P30	A36P30G	A36P30SS6	33.00 x 27.00 838 x 686	Grande
A36H3612SSLP3PTW	36.00 x 36.00 x 12.00 914 x 914 x 305	3.00 76	A36P36	A36P36G	A36P36SS6	33.00 x 33.00 838 x 838	Grande
A42H3612SSLP3PTW	42.00 x 36.00 x 12.00 1067 x 914 x 305	3.00 76	A42P36	A42P36G	A42P36SS6	39.00 x 33.00 911 x 838	Grande
A48H3612SSLP3PTW	48.00 x 36.00 x 12.00 1219 x 914 x 305	3.00 76	A48P36	A48P36G	A48P36SS6	45.00 x 33.00 1143 x 838	Grande
A60H3612SSLP3PTW	60.00 x 36.00 x 12.00 1524 x 914 x 305	3.00 76	A60P36	A60P36G	A60P36SS6	57.00 x 33.00 1448 x 838	Grande
A48H3616SSLP3PTW	48.00 x 36.00 x 16.00 1219 x 914 x 406	3.00 76	A48P36	A48P36G	A48P36SS6	45.00 x 33.00 1143 x 838	Grande

Los paneles se compran por separado. Existen paneles opcionales de acero inoxidable, materiales compuestos y aluminio para la mayoría de los tamaños.

Los paneles tienen una aleta integrada en cualquiera de los lados que supere 21.00 pulg. (533 mm). El panel A24P20 tiene una aleta en cada uno de los cuatro lados.



Ejemplo del aumento de temperatura

Temperatura interna del gabinete superior a la temperatura ambiental externa

