

DOS PUERTAS CON CERROJOS DE 3 PUNTOS, TIPO 4X



CERTIFICACIONES DE LA INDUSTRIA

Homologación UL 508A; tipo 3R, 4, 4X, 12; archivo núm. E61997
Homologación cUL conforme a CSA C22.2 núm. 94; tipo 3R, 4, 4X, 12; archivo núm. E61997

NEMA tipo 3, 3R, 4, 4X, 12, 13
IEC 60529, IP66

Cumple con los requisitos NEMA tipo 3RX

APLICACIÓN

Estos gabinetes de dos puertas proveen la mejor protección de la industria para componentes grandes o configuraciones de montaje complejas en ambientes altamente corrosivos. El cerrojo de tres puntos con manijas con cerradura Hoffman POWERGLIDE y el empaque de espuma combinan conveniencia y seguridad. Son muy apropiados para uso en plantas petroquímicas, procesamiento de pulpa y papel, instalaciones de tratamiento de agua y aplicaciones de alimentos, farmacéuticas y de envasado.

ESPECIFICACIONES

- Fabricado con acero inoxidable tipo 304 o 316L calibre 12
- La parte posterior es de acero inoxidable calibre 10 o 12 con refuerzos en forma de X
- Uniones alisadas de soldadura continua, sin orificios o tapas ciegas
- Poste central removible para una fácil instalación de los paneles

- Incluye soportes para paneles
- Armellas de levantamiento de alta resistencia de acero inoxidable tipo 316L
- Mecanismo de cerrojo de tres puntos de alta resistencia, accionado con manijas con cerradura POWERGLIDE de acero inoxidable tipo 316L
- Collarín con canal en la brida del cuerpo para impedir la entrada de líquidos y contaminantes
- Bisagras continuas de acero inoxidable de alta resistencia sostienen cada puerta
- Provisión para unión en las puertas; terminales de conexión a tierra en el cuerpo
- Canal de montaje de accesorios provisto en la tapa superior del gabinete
- Compartimiento para datos hecho de termoplástico de alto impacto
- Las bases para piso de 12 pulg. (305 mm) están sujetadas mediante pernos al gabinete
- El empaque de espuma de una sola pieza, sin uniones, forma un sello a prueba de suciedad y polvo para evitar la entrada de contaminantes
- Componentes de montaje externos hechos de acero inoxidable tipo 316

ACABADO

Los gabinetes no están pintados. El frente, los costados, la parte superior y la parte posterior tienen acabado cepillado liso núm. 4. Los paneles opcionales de acero dulce están pintados de blanco. Hay paneles conductores opcionales disponibles.

ACCESSORIES

Inhibidores de corrosión industriales
Calentador eléctrico
Interbloques eléctricos
Paquete de lámpara fluorescente
Kit de soporte de panel

MODIFICACIÓN Y PERSONALIZACIÓN

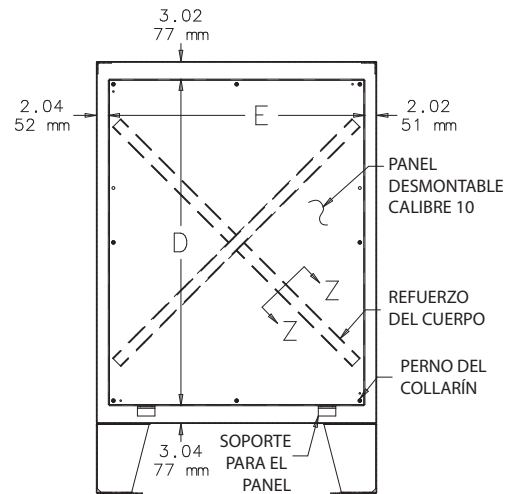
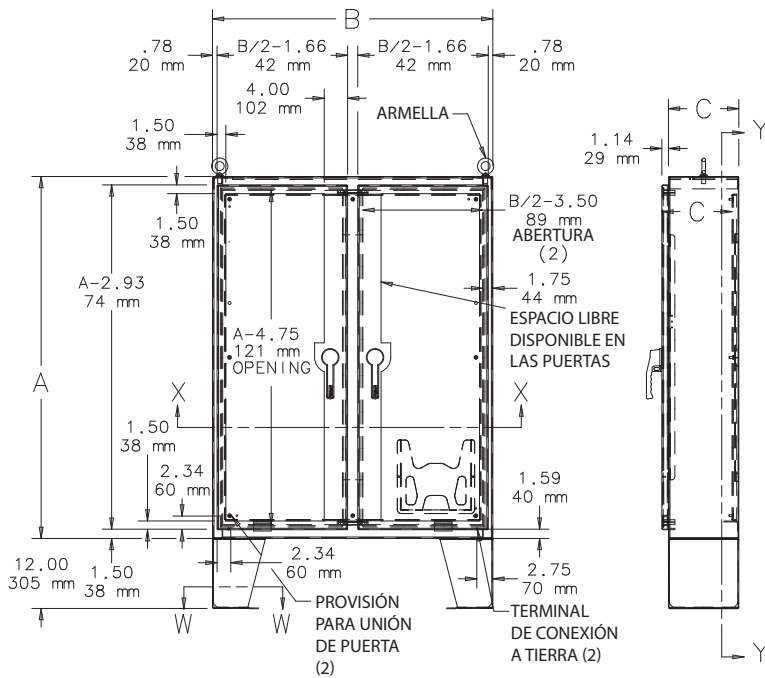
Hoffman es especialista en la modificación y personalización de productos conforme a sus especificaciones. Comuníquese con la oficina de ventas o con un distribuidor de Hoffman de su localidad para obtener toda la información.

Boletín: A4S3

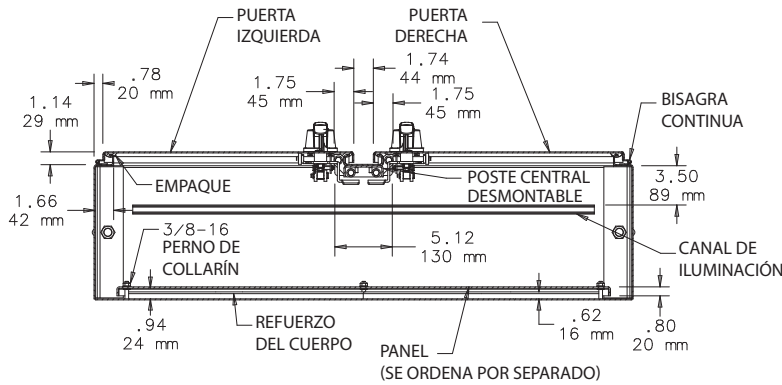
Producto estándar

Número de catálogo	AxBxC (pulg.)	AxBxC (mm)	Tipo de acero inoxidable	Panel	Panel conductor	Medida del panel D x E (pulg.)	Medida del panel D x E (mm)
A62H4812SSLP3PT	62.06 x 48.06 x 12.06	1576 x 1221 x 306	304	A60P48	A60P48G	56.00 x 44.00	1422 x 1118
A62H4812SS6LP3PT	62.06 x 48.06 x 12.06	1576 x 1221 x 306	316L	A60P48	A60P48G	56.00 x 44.00	1422 x 1118
A62H6012SSLP3PT	62.06 x 60.06 x 12.06	1576 x 1526 x 306	304	A60P60	A60P60G	56.00 x 56.00	1422 x 1422
A62H6012SS6LP3PT	62.06 x 60.06 x 12.06	1576 x 1526 x 306	316L	A60P60	A60P60G	56.00 x 56.00	1422 x 1422
A74H6012SSLP3PT	74.06 x 60.06 x 12.06	1881 x 1526 x 306	304	A72P60	A72P60G	68.00 x 56.00	1727 x 1422
A74H6012SS6LP3PT	74.06 x 60.06 x 12.06	1881 x 1526 x 306	316L	A72P60	A72P60G	68.00 x 56.00	1727 x 1422
A74H7212SSLP3PT	74.06 x 72.06 x 12.06	1881 x 1830 x 306	304	A72P72	A72P72G	68.00 x 68.00	1727 x 1727
A74H7212SS6LP3PT	74.06 x 72.06 x 12.06	1881 x 1830 x 306	316L	A72P72	A72P72G	68.00 x 68.00	1727 x 1727
A62H4818SSLP3PT	62.06 x 48.06 x 18.06	1576 x 1221 x 459	304	A60P48	A60P48G	56.00 x 56.00	1422 x 1118
A62H4818SS6LP3PT	62.06 x 48.06 x 18.06	1576 x 1221 x 459	316L	A60P48	A60P48G	56.00 x 56.00	1422 x 1118
A62H6018SSLP3PT	62.06 x 60.06 x 18.06	1576 x 1526 x 459	304	A60P60	A60P60G	56.00 x 56.00	1422 x 1422
A62H6018SS6LP3PT	62.06 x 60.06 x 18.06	1576 x 1526 x 459	316L	A60P60	A60P60G	56.00 x 56.00	1422 x 1422
A74H6018SSLP3PT	74.06 x 60.06 x 18.06	1881 x 1526 x 459	304	A72P60	A72P60G	68.00 x 56.00	1727 x 1422
A74H6018SS6LP3PT	74.06 x 60.06 x 18.06	1881 x 1526 x 459	316L	A72P60	A72P60G	68.00 x 56.00	1727 x 1422
A74H7218SSLP3PT	74.06 x 72.06 x 18.06	1881 x 1830 x 459	304	A72P72	A72P72G	68.00 x 68.00	1727 x 1727
A74H7218SS6LP3PT	74.06 x 72.06 x 18.06	1881 x 1830 x 459	316L	A72P72	A72P72G	68.00 x 68.00	1727 x 1727
A74H7224SSLP3PT	74.06 x 72.06 x 24.06	1881 x 1830 x 611	304	A72P72	A72P72G	68.00 x 68.00	1727 x 1727
A74H7224SS6LP3PT	74.06 x 72.06 x 24.06	1881 x 1830 x 611	316L	A72P72	A72P72G	68.00 x 68.00	1727 x 1727

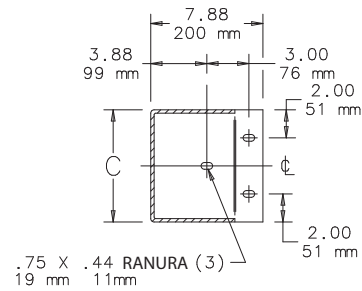
Los paneles se compran por separado.



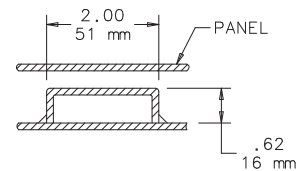
SECCIÓN Y-Y



SECCIÓN X-X



SECCIÓN W-W



SECCIÓN Z-Z

87784698