

## GABINETE DE SOPORTE INDEPENDIENTE DE ACCESO SIMPLE Y DOBLE CON CERROJOS CON 3 PUNTOS, TIPO 4X



en las industrias de automóviles, pulpa y papel, productos de madera, textiles y similares.

Hay cuatro estilos disponibles para proveer la máxima flexibilidad:

1. Gabinetes de una puerta, un acceso (una puerta en el frente)
2. Gabinetes de una puerta, doble acceso (una puerta en el frente y en la parte trasera)
3. Gabinetes de dos puertas, un acceso (las puertas se cierran sobre un poste central removible)
4. Gabinetes de dos puertas, doble acceso (las puertas se cierran sobre un poste central removible en el frente y la parte trasera)

### ESPECIFICACIONES

- Acero inoxidable tipo 304 calibre 12
- Uniones alisadas de soldadura continua, sin orificios o tapas ciegas
- Los gabinetes de dos puertas tienen un poste central removible para facilitar la instalación de paneles
- Argollas de levantamiento de alta resistencia de acero inoxidable tipo 316L
- Mecanismo de cerrojo de tres puntos de alta resistencia, accionado con una manija con cerradura POWERGLIDE de acero inoxidable tipo 316
- El empaque de espuma sin uniones asegura un sello hermético al agua y al polvo
- Collarín con canal en la brida del cuerpo para impedir la entrada de líquidos y contaminantes
- Bisagras continuas de grueso calibre sostienen cada puerta
- Compartimiento para datos hecho de termoplástico de alto impacto, provisto con cada gabinete
- Canales de montaje internos soldados horizontalmente a los costados interiores del cuerpo, en la parte superior, inferior y central
- Pueden montarse ángulos de montaje en rack y paneles opcionales en cualquier lugar de los canales
- Provisión para unión en la puerta; terminal de conexión a tierra en el cuerpo
- Canal para montaje de accesorios provisto en la tapa del gabinete

### ACABADO

Los gabinetes no están pintados. La tapa, los costados, la parte superior y la parte inferior tienen acabado cepillado liso núm. 4. Los paneles opcionales de acero, los paneles oscilantes, los paneles de montaje lateral, los armazones de montaje en rack, los soportes de alta resistencia para paneles y los soportes centrales para paneles son blancos. También están disponibles paneles conductores opcionales de tamaño completo, de medio tamaño y de montaje lateral.

### ACCESORIOS

Kit de ruedas con pivote  
 Paquete de tuercas de sujeción  
 Kit para montaje en piso, acero inoxidable  
 Soporte para panel central

Paneles para gabinetes de soporte independiente tipo 4, 4X y 12 con una puerta de acceso sencillo o doble con canales de montaje  
 Paneles para gabinetes de soporte independiente tipo 4, 4X y 12 con dos puertas de acceso sencillo o doble con canales de montaje

### MODIFICACIÓN Y PERSONALIZACIÓN

Hoffman es especialista en la modificación y personalización de productos conforme a sus especificaciones. Comuníquese con la oficina de ventas o con un distribuidor de Hoffman de su localidad para obtener más información.

**BULLETIN: A30S4**

### NORMAS DE LA INDUSTRIA

Homologación UL 508A; tipo 3R, 4, 4X, 12; archivo núm. E61997  
 Homologación cUL conforme a CSA C22.2 núm. 94; tipo 3R, 4, 4X, 12; archivo núm. E61997

NEMA/EEMAC tipo 3, 3R, 4, 4X, 12, 13

E.I.A. RS-310-D

IEC 60529, IP66

Cumple con los requisitos NEMA tipo 3RX

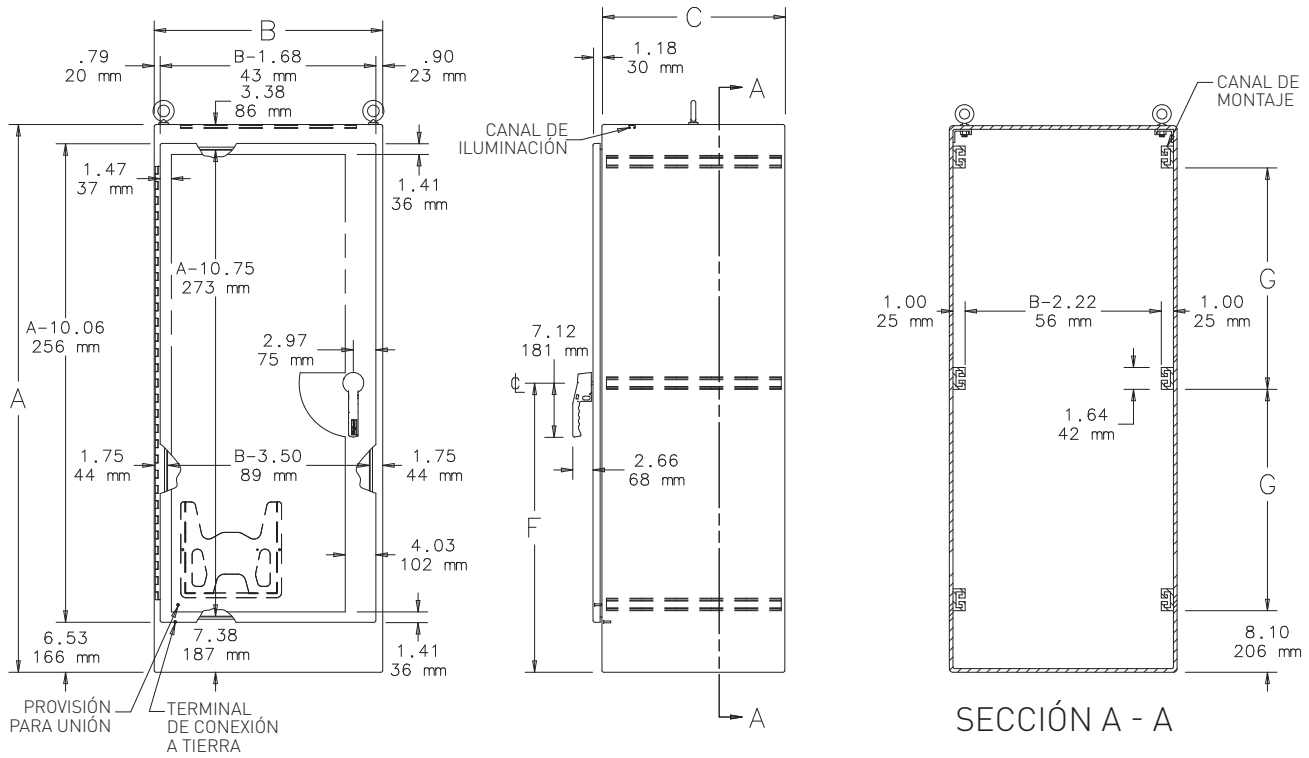
### APLICACIÓN

Diseñados para albergar sistemas con componentes grandes o configuraciones de montaje complejas. El sistema de cerrojo de tres puntos y los sellos proveen la mejor protección de la industria contra polvo, suciedad, aceite y agua. Estos gabinetes se utilizan en aplicaciones de máquinas herramienta para albergar arrancadores de motores, unidades de transmisión, contactores y controladores lógicos programables (PLC), así como una extensa gama de equipo eléctrico y electrónico. La adición de accesorios de montaje en rack de 19 pulg. hace que estos gabinetes sean ideales para brindar una protección robusta a componentes sensibles montados en rack en ambientes industriales agrestes. Estos gabinetes se utilizan mucho

Producto estándar **Una puerta, acceso simple**

Número de catálogo	AxBxC pulg./mm	F pulg./mm	G pulg./mm
A602418SSFNS4	60.06 x 24.06 x 18.06 1526 x 611 x 459	32.03 814	23.12 587
A722418SSFNS4	72.06 x 24.06 x 18.06 1830 x 611 x 459	38.03 966	29.12 740
A723018SSFNS4	72.06 x 30.06 x 18.06 1830 x 764 x 459	38.03 966	29.12 740
A723618SSFNS4	72.06 x 36.06 x 18.06 1830 x 916 x 459	38.03 966	29.12 740
A902420SSFNS4	90.06 x 24.06 x 20.06 2288 x 611 x 510	47.03 1195	38.12 968
A903620SSFNS4	90.06 x 36.06 x 20.06 2288 x 916 x 510	47.03 1195	38.12 968
A603624SSFNS4	60.06 x 36.06 x 24.06 1526 x 916 x 611	32.03 814	23.12 587
A722424SSFNS4	72.06 x 24.06 x 24.06 1830 x 611 x 611	38.03 966	29.12 740
A723024SSFNS4	72.06 x 30.06 x 24.06 1830 x 764 x 611	38.03 966	29.12 740
A723624SSFNS4	72.06 x 36.06 x 24.06 1830 x 916 x 611	38.03 966	29.12 740
A903624SSFNS4	90.06 x 36.06 x 24.06 2288 x 916 x 611	47.03 1195	38.12 968
A723630SSFNS4	72.06 x 36.06 x 30.06 1830 x 916 x 764	38.03 966	29.12 740
A723636SSFNS4	72.06 x 36.06 x 36.06 1830 x 916 x 916	38.03 966	29.12 740
A903636SSFNS4	90.06 x 36.06 x 36.06 2288 x 916 x 916	47.03 1195	38.12 968

Los paneles y accesorios se venden por separado.



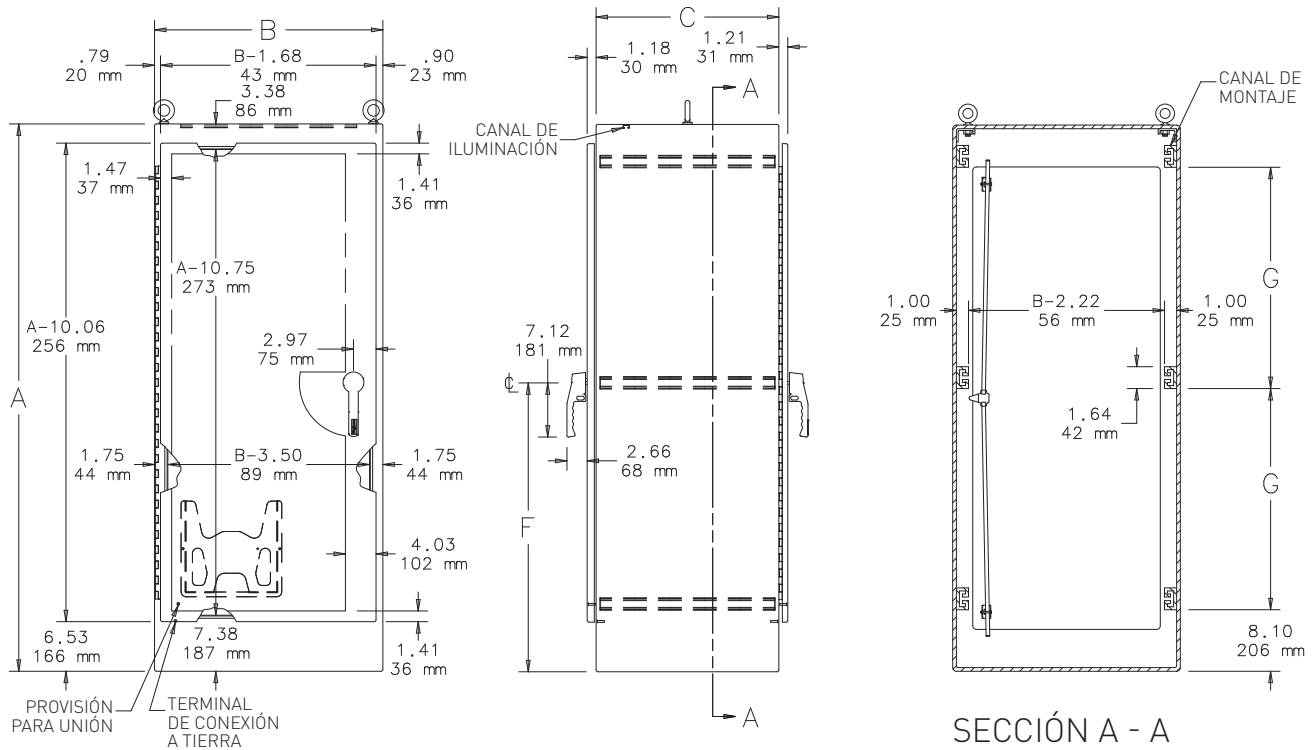
87576784

- NOTAS: 1. Se proveen cuatro ojales de levantamiento si C = 30.06 (764 mm) o mayor.  
 2. Consulte el capítulo "Accesorios generales" para las vistas de sección A-A y B-B, donde se ilustran los accesorios.  
 3. Compartimiento para datos removible de 12.00 x 12.00 (305 mm x 305 mm).

Producto estándar **Una puerta, acceso doble**

Número de catálogo	AxBxC pulg./mm	F pulg./mm	G pulg./mm
A602418SFSFN4	60.06 x 24.06 x 18.06 1526 x 611 x 459	32.03 814	23.12 587
A722418SFSFN4	72.06 x 24.06 x 18.06 1830 x 611 x 459	38.03 966	29.12 740
A723018SFSFN4	72.06 x 30.06 x 18.06 1830 x 764 x 459	38.03 966	29.12 740
A723618SFSFN4	72.06 x 36.06 x 18.06 1830 x 916 x 459	38.03 966	29.12 740
A902420SFSFN4	90.06 x 24.06 x 20.06 2288 x 611 x 510	47.03 1195	38.12 968
A903620SFSFN4	90.06 x 36.06 x 20.06 2288 x 916 x 510	47.03 1195	38.12 968
A603624SFSFN4	60.06 x 36.06 x 24.06 1526 x 916 x 611	32.03 814	23.12 587
A722424SFSFN4	72.06 x 24.06 x 24.06 1830 x 611 x 611	38.03 966	29.12 740
A723024SFSFN4	72.06 x 30.06 x 24.06 1830 x 764 x 611	38.03 966	29.12 740
A723624SFSFN4	72.06 x 36.06 x 24.06 1830 x 916 x 611	38.03 966	29.12 740
A903624SFSFN4	90.06 x 36.06 x 24.06 2288 x 916 x 611	47.03 1195	38.12 968
A723630SFSFN4	72.06 x 36.06 x 30.06 1830 x 916 x 764	38.03 966	29.12 740
A723636SFSFN4	72.06 x 36.06 x 36.06 1830 x 916 x 916	38.03 966	29.12 740
A903636SFSFN4	90.06 x 36.06 x 36.06 2288 x 916 x 916	47.03 1195	38.12 968

Los paneles y accesorios se venden por separado.



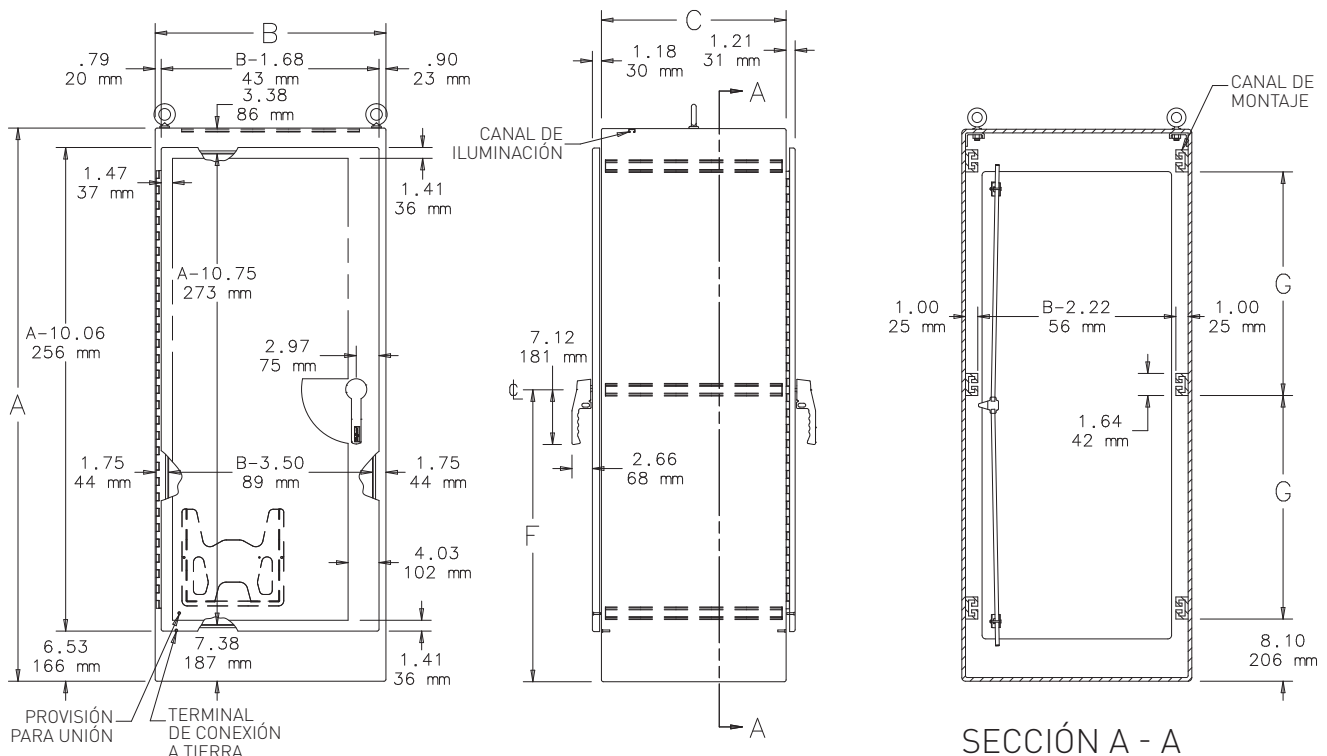
87576785

- NOTAS:
1. Se proveen cuatro ojales de levantamiento si C = 30.06 [764 mm] o mayor.
  2. Consulte el capítulo "Accesorios generales" para las vistas de sección A-A y B-B, donde se ilustran los accesorios.
  3. Compartimiento para datos removible de 12.00 x 12.00 [305 mm x 305 mm].

Producto estándar Una puerta acceso doble

Número de catálogo	AxBxC pulg./mm	F pulg./mm	G pulg./mm
A722424SSFSDAN4	72.06 x 24.06 x 24.06 1830 x 611 x 611	38.03 966	29.12 740
A723024SSFSDAN4	72.06 x 30.06 x 24.06 1830 x 764 x 611	38.03 966	29.12 740
A723624SSFSDAN4	72.06 x 36.06 x 24.06 1830 x 916 x 611	38.03 966	29.12 740
A903624SSFSDAN4	90.06 x 36.06 x 24.06 2288 x 916 x 611	47.03 1195	38.12 968
A722430SSFSDAN4	72.06 x 24.06 x 30.06 1830 x 611 x 764	38.03 966	29.12 740
A722436SSFSDAN4	72.06 x 24.06 x 36.06 1830 x 611 x 916	38.03 966	29.12 740
A723636SSFSDAN4	72.06 x 36.06 x 36.06 1830 x 916 x 916	38.03 966	29.12 740
A903636SSFSDAN4	90.06 x 36.06 x 36.06 2288 x 916 x 916	47.03 1195	38.12 968

Los paneles y accesorios se venden por separado.



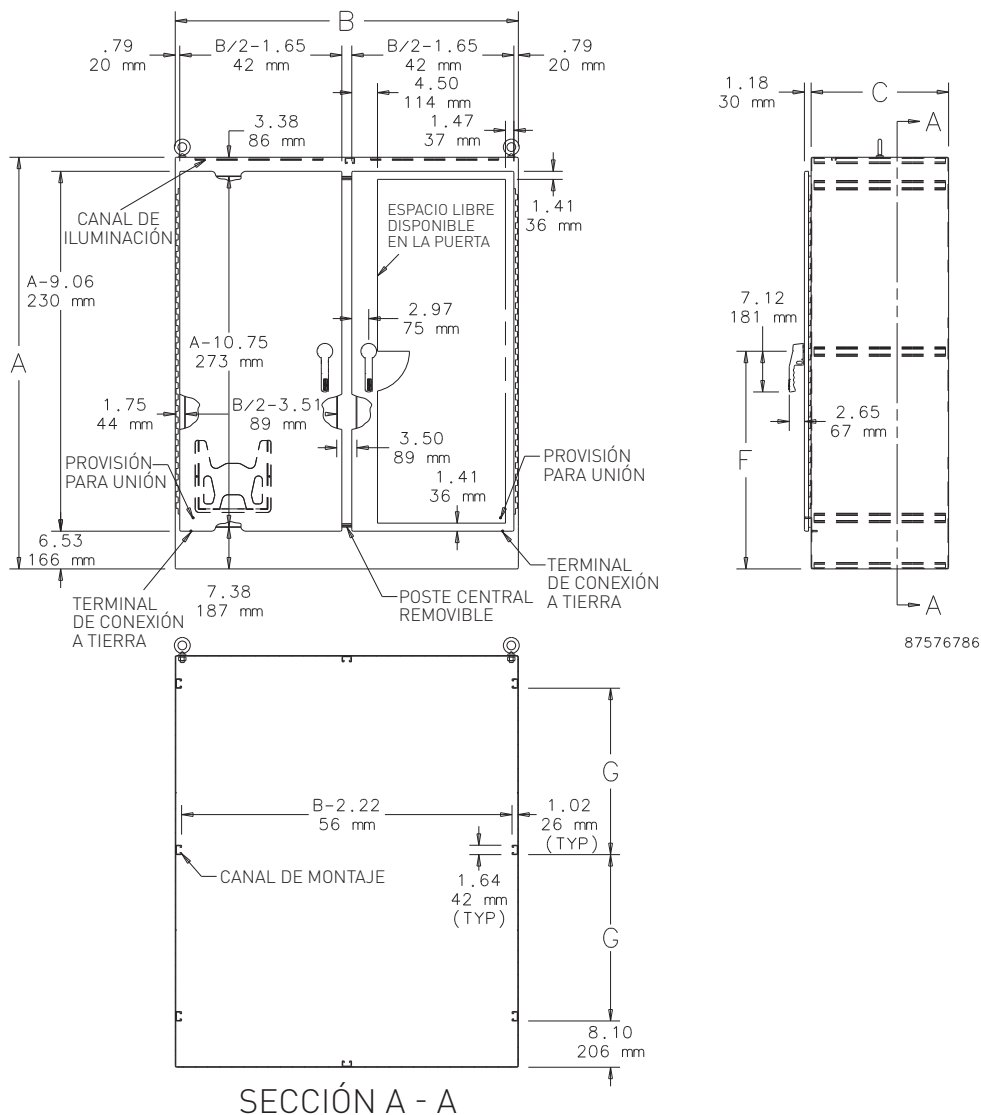
87576785

- NOTAS: 1. Se proveen cuatro ojales de levantamiento si C = 30.06 (764 mm) o mayor.  
 2. Consulte el capítulo "Accesorios generales" para las vistas de sección A-A y B-B, donde se ilustran los accesorios.  
 3. Compartimiento para datos removible de 12.00 x 12.00 (305 mm x 305 mm).

Producto estándar **Dos puertas, acceso simple**

Número de catálogo	AxBxC pulg./mm	F pulg./mm	G pulg./mm	H pulg./mm	J pulg./mm
A604818SSFSDN4	60.06 x 48.06 x 18.06 1526 x 1221 x 459	32.03 814	23.12 587	19.88 505	20.03 509
A724818SSFSDN4	72.06 x 48.06 x 18.06 1830 x 1221 x 459	38.03 966	29.12 740	23.88 607	24.03 610
A726018SSFSDN4	72.06 x 60.06 x 18.06 1830 x 1526 x 459	38.03 966	29.12 740	23.88 607	24.03 610
A727218SSFSDN4	72.06 x 72.06 x 18.06 1830 x 1830 x 459	38.03 966	29.12 740	23.88 607	24.03 610
A904820SSFSDN4	90.06 x 48.06 x 20.06 2288 x 1221 x 510	47.03 1195	38.12 968	29.88 759	30.03 763
A907220SSFSDN4	90.06 x 72.06 x 20.06 2288 x 1830 x 510	47.03 1195	38.12 968	29.88 759	30.03 763
A724824SSFSDN4	72.06 x 48.06 x 24.06 1830 x 1221 x 611	38.03 966	29.12 740	23.88 607	24.03 610
A726024SSFSDN4	72.06 x 60.06 x 24.06 1830 x 1526 x 611	38.03 966	29.12 740	23.88 607	24.03 610
A727224SSFSDN4	72.06 x 72.06 x 24.06 1830 x 1830 x 611	38.03 966	29.12 740	23.88 607	24.03 610
A907224SSFSDN4	90.06 x 72.06 x 24.06 2288 x 1830 x 611	47.03 1195	38.12 968	29.88 759	30.03 763
A726036SSFSDN4	72.06 x 60.06 x 36.06 1830 x 1526 x 916	38.03 966	29.12 740	23.88 607	24.03 610
A907236SSFSDN4	90.06 x 72.06 x 36.06 2288 x 1830 x 916	47.03 1195	38.12 968	29.88 759	30.03 763

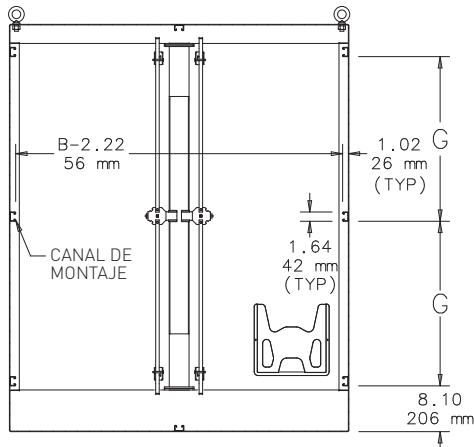
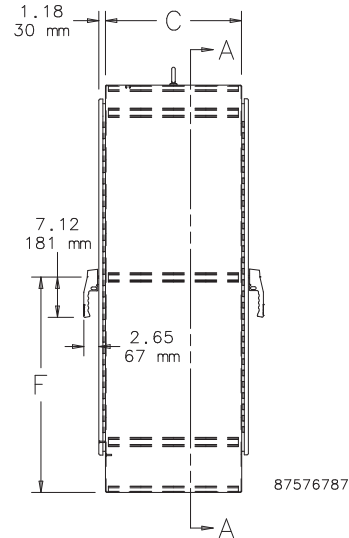
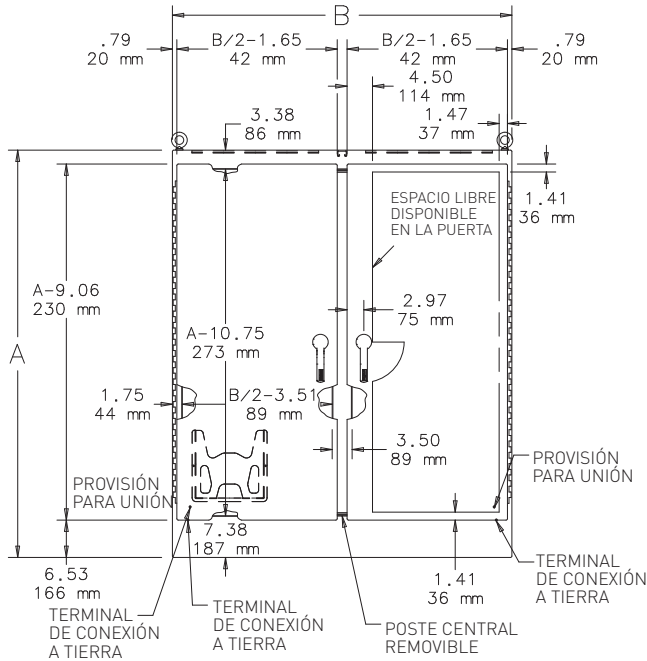
Los paneles y accesorios se venden por separado.



Producto estándar **Dos puertas, acceso doble**

Número de catálogo	AxBxC pulg./mm	F pulg./mm	G pulg./mm
A724824SSFSDADN4	72.06 x 48.06 x 24.06 1830 x 1221 x 611	38.03 966	29.12 740
A726024SSFSDADN4	72.06 x 60.06 x 24.06 1830 x 1526 x 611	38.03 966	29.12 740
A727224SSFSDADN4	72.06 x 72.06 x 24.06 1830 x 1830 x 611	38.03 966	29.12 740
A907224SSFSDADN4	90.06 x 72.06 x 24.06 2288 x 1830 x 611	47.03 1195	38.12 968
A726036SSFSDADN4	72.06 x 60.06 x 36.06 1830 x 1526 x 916	38.03 966	29.12 740

Los paneles y accesorios se venden por separado.



SECCIÓN A - A

- NOTAS: 1. Se proveen cuatro ojales de levantamiento si C = 30.06 (764 mm) o mayor.  
 2. Consulte el capítulo "Accesorios generales" para las vistas de sección A-A y B-B, donde se ilustran los accesorios.  
 3. Compartimiento para datos removible de 12.00 x 12.00 (305 mm x 305 mm).