

## GABINETES MEDIANOS DE MONTAJE EN PARED EN ACERO INOXIDABLE SERIES GL66



### NORMAS DE LA INDUSTRIA

Se requieren brackets de montaje para cumplir con requerimientos de montaje externo de UL/CSA.

Clasificado en UL 508A; Tipo 3R, 4, 4X, 12; Expediente No. E61997  
 Clasificado en cUL según CSA C22.2 No 94; Tipo 3R, 4, 4X, 12;  
 Expediente No. E61997

NEMA/EEMAC Tipo 3R, 4, 4X, 12, 13  
 CSA Expediente No. 42186: Tipo 4, 4X, 12 VDE IP66  
 IEC 60529, IP66

Cumple con requerimientos NEMA Tipo 3RX

### APLICACIÓN

Con un estilo estético, acabado fino y cepillado de gran calidad, estos gabinetes son una excelente opción cuando son importantes el estilo y la funcionalidad. Fabricados en acero inoxidable 304, estos gabinetes son ideales para aplicaciones bajo techo o al aire libre que requieren la protección contra corrosión causada por sustancias químicas y agua. Los gabinetes cuentan con una brida formada hacia afuera para impedir la entrada de contaminantes al interior del gabinete; una puerta sólida con bisagras removibles; un panel conductivo y una cerradura de doble bit de 3 mm para un cierre seguro.

### ESPECIFICACIONES

- Dimensiones en milímetros
- Fabricados en acero inoxidable Tipo 304; Puertas calibre 16 y cuerpo calibre 14
- Brida de cuerpo con un ancho mínimo proporciona una máxima apertura de cuerpo
- Aberturas en la placa pasacables pre-cortadas para entrada de cables en la parte inferior del gabinete con sello
- Brida externa de 90 grados
- Cerradura de tres puntos en gabinetes a partir de 1000-mm de altura
- Apertura de puerta de 210 grados
- Orificios de montaje en la parte posterior del cuerpo para montaje directo o para brackets de montaje externos opcionales
- Pernos de bisagra en acero inoxidable Tipo 316 fáciles de remover e instalar
- Las puertas en esquina son intercambiables y se remueven fácilmente al jalar los pernos de bisagra tipo broche
- Cerraduras de un cuarto de vuelta provistos con inserción de doble bit de 3mm
- Empaque de espuma sin uniones para garantizar grado de protección
- Sistema de cerradura de auto-conexión puesta a tierra con doble sello
- Perno para puesta a tierra en el cuerpo del gabinete
- Mecanismo de unión en la puerta del gabinete
- Kit de accesorios proporcionado incluye panel posterior de calibre 12, placas pasacables con juntas y accesorios, tornillos para instalación de panel de montaje, accesorios de puesta a tierra y arandelas de sellado para orificios de montaje en pared
- Instrucciones de instalación

### ACABADO

La puerta y cuerpo tienen un terminado fino y cepillado #3.

### ACCESORIOS

Kit de Retención de Puerta  
 Panel  
 Pernos de Bisagra  
 Barras de Puerta  
 Deshumidificador Termoeléctrico H20MIT™

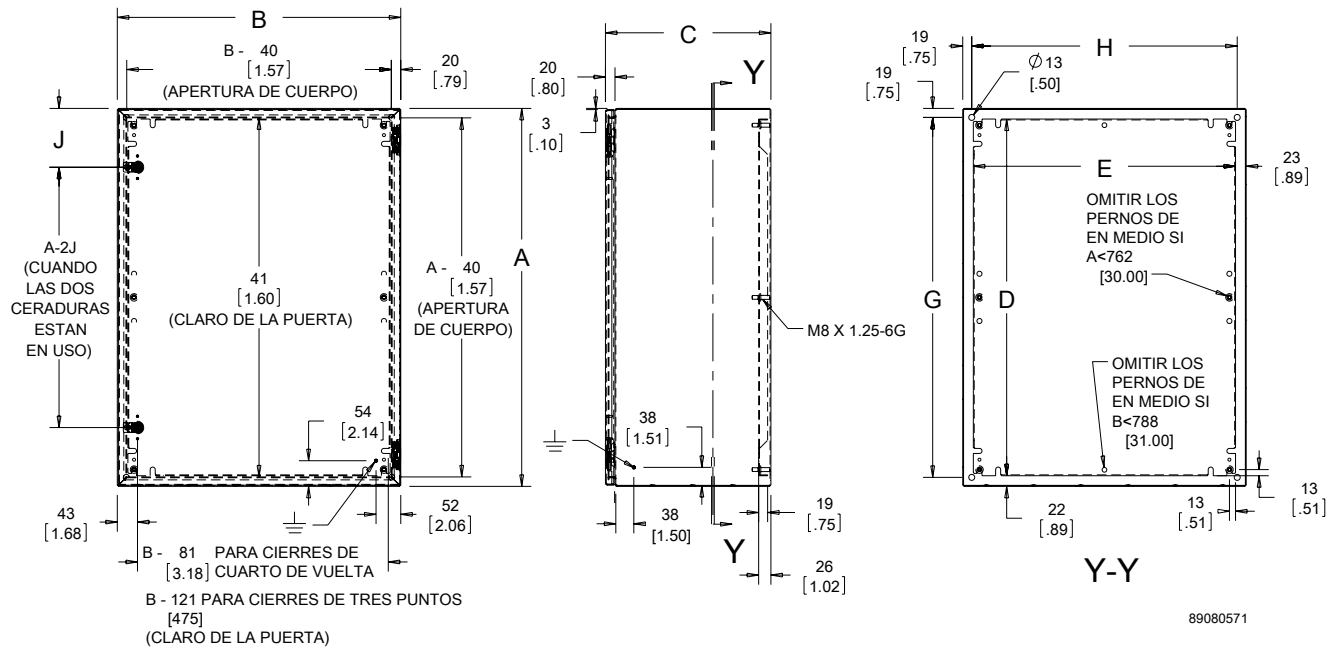
### MODIFICACIÓN Y PERSONALIZACIÓN

Hoffman se destaca en la modificación y personalización de los productos según sus especificaciones. Para más información, contacte a su oficina o distribuidor de ventas local de Hoffman.

**BOLETÍN: GL66MS**

## Producto Standard

Número de catálogo	AxBxC mm/in.	Grosor de cuerpo	Grosor de cuerpo (calibre)	Grosor de puerta	Grosor de puerta (calibre)	Cantidad de placas glandulares	D x E mm/in.	G x H mm/in.	J mm/in.	P x Q mm/in.
M300200150SS	300 x 200 x 150 11.81 x 7.87 x 5.91	1.5 mm	16	1.5 mm	16	0	255 x 155 10.04 x 6.10	262 x 162 10.04 x 6.10	100 3.94	---
M300300210GSS	300 x 300 x 210 11.81 x 11.81 x 8.27	1.5 mm	16	1.5 mm	16	1	255 x 255 10.04 x 10.04	262 x 262 10.31 x 10.31	150 5.91	180 x 90 7.09 x 3.54
M300400210GSS	300 x 400 x 210 11.81 x 15.75 x 8.27	1.5 mm	16	1.5 mm	16	1	255 x 355 10.04 x 13.98	262 x 362 10.31 x 14.25	150 5.91	280 x 90 11.02 x 3.54
M400300210GSS	400 x 300 x 210 15.75 x 11.81 x 8.27	1.5 mm	16	1.5 mm	16	1	355 x 255 13.98 x 10.04	362 x 262 14.25 x 10.31	200 7.87	180 x 90 7.09 x 3.54
M400400210GSS	400 x 400 x 210 15.75 x 15.75 x 8.27	1.5 mm	16	1.5 mm	16	1	355 x 355 13.98 x 13.98	362 x 362 14.25 x 14.25	200 7.87	280 x 90 11.02 x 3.54
M500400210GSS	500 x 400 x 210 19.69 x 15.75 x 8.27	1.5 mm	16	1.5 mm	16	1	455 x 355 17.91 x 13.98	462 x 362 18.19 x 14.25	250 9.84	280 x 90 11.02 x 3.54
M500500210GSS	500 x 500 x 210 19.69 x 19.69 x 8.27	1.5 mm	16	1.5 mm	16	1	455 x 455 17.91 x 17.91	462 x 462 18.19 x 18.19	250 9.84	280 x 90 11.02 x 3.54
M500500300GSS	500 x 500 x 300 19.69 x 19.69 x 11.81	1.5 mm	16	1.5 mm	16	1	455 x 455 17.91 x 17.91	462 x 462 18.19 x 18.19	250 9.84	280 x 150 11.02 x 5.91
M600400210GSS	600 x 400 x 210 23.62 x 15.75 x 8.27	1.5 mm	16	1.5 mm	16	1	555 x 355 21.85 x 13.98	562 x 362 22.13 x 14.25	300 11.81	280 x 90 11.02 x 3.54
M600400350GSS	600 x 400 x 350 23.62 x 15.75 x 13.78	1.5 mm	16	1.5 mm	16	1	555 x 355 21.85 x 13.98	562 x 362 22.13 x 14.25	125 4.92	280 x 150 11.02 x 5.91
M600600210GSS	600 x 600 x 210 23.62 x 23.62 x 8.27	1.5 mm	16	1.5 mm	16	2	555 x 555 21.85 x 21.85	562 x 562 22.13 x 22.13	125 4.92	180 x 90 7.09 x 3.54
M600600350GSS	600 x 600 x 350 23.62 x 23.62 x 13.78	1.5 mm	16	1.5 mm	16	2	555 x 555 21.85 x 21.85	562 x 562 22.13 x 22.13	125 4.92	180 x 150 7.09 x 5.91
M700500250GSS	700 x 500 x 250 27.56 x 19.69 x 9.84	1.5 mm	16	1.5 mm	16	1	655 x 455 25.79 x 17.91	662 x 462 26.06 x 18.19	125 4.92	280 x 90 11.02 x 3.54
M800600250GSS	800 x 600 x 250 31.50 x 23.62 x 9.84	2.0 mm	14	2.0 mm	14	2	755 x 555 29.72 x 21.85	762 x 562 30.00 x 22.13	125 4.92	180 x 90 7.09 x 3.54
M800600350GSS	800 x 600 x 350 31.50 x 23.62 x 13.78	2.0 mm	14	2.0 mm	14	2	755 x 555 29.72 x 21.85	762 x 562 30.00 x 22.13	125 4.92	180 x 150 7.09 x 5.91
M800800210GSS	800 x 800 x 210 31.50 x 31.50 x 8.27	2.0 mm	14	2.0 mm	14	2	755 x 755 29.72 x 29.72	762 x 762 30.00 x 30.00	125 4.92	280 x 90 11.02 x 3.54
M800800300GSS	800 x 800 x 300 31.50 x 31.50 x 11.81	2.0 mm	14	2.0 mm	14	2	755 x 755 29.72 x 29.72	762 x 762 30.00 x 30.00	125 4.92	180 x 150 7.09 x 5.91
M1000800300GSS	1000 x 800 x 300 39.37 x 31.50 x 11.81	2.0 mm	14	2.0 mm	14	2	955 x 755 37.60 x 29.72	962 x 762 37.87 x 30.00	500 19.68	180 x 150 7.09 x 5.91
M1200800300GSS	1200 x 800 x 300 47.24 x 31.50 x 11.81	2.0 mm	14	2.0 mm	14	2	1155 x 755 45.47 x 29.72	1162 x 762 45.75 x 30.00	600 23.62	180 x 150 7.09 x 5.91

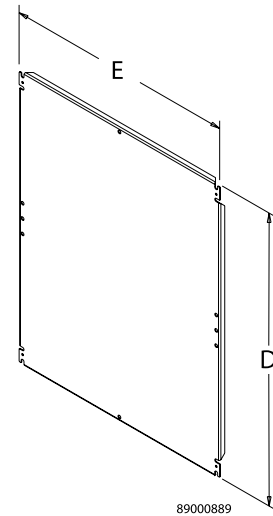


## PANEL



Paneles posteriores galvanizados de tamaño grande. Ver grosor en tabla.

BOLETÍN: A4GY



89000889

Número de catálogo	D x E mm/in.	Grosor de panel	Grosor de panel (calibre)	Se adapta a A x B mm/in.
G300P200	255 x 155 10.04 x 6.10	1.5 mm	16	300 x 200 11.81 x 7.87
G300P300	255 x 255 10.04 x 10.04	1.5 mm	16	300 x 300 11.81 x 11.81
G400P300	355 x 255 13.98 x 10.04	1.5 mm	16	400 x 300 o 300 x 400 15.75 x 11.81 o 11.81 x 15.75
G400P400	355 x 355 13.98 x 13.98	1.5 mm	16	400 x 400 15.75 x 15.75
G500P400	455 x 355 17.91 x 13.98	1.5 mm	16	500 x 400 19.68 x 15.75
G600P400	555 x 355 21.85 x 13.98	1.5 mm	16	600 x 400 o 400 x 600 23.62 x 15.75 o .75 x 23.62
G500P500	455 x 455 17.91 x 17.91	1.5 mm	16	500 x 500 19.68 x 19.68
G700P500	655 x 455 25.79 x 17.91	2.0 mm	14	700 x 500 27.56 x 19.68
G600P600	555 x 555 21.85 x 21.85	2.0 mm	14	600 x 600 23.62 x 23.62
G800P600	755 x 555 29.72 x 21.85	2.0 mm	14	800 x 600 o 600 x 800 31.50 x 23.62 o .62 x 31.50
G1000P600	955 x 555 37.60 x 21.85	2.0 mm	14	1000 x 600 39.37 x 23.62
G800P800	755 x 755 29.72 x 29.72	2.0 mm	14	800 x 800 31.50 x 31.50
G1000P800	955 x 755 37.60 x 29.72	2.0 mm	14	1000 x 800 39.37 x 31.50
G1200P800	1155 x 755 45.47 x 29.72	2.0 mm	14	1200 x 800 47.24 x 31.50
G800P1000	755 x 955 29.72 x 37.60	2.0 mm	14	800 x 1000 32.50 x 39.37
G1000P1000	955 x 955 37.60 x 37.60	2.0 mm	14	1000 x 1000 39.37 x 39.37
G1200P1000	1155 x 955 45.47 x 37.60	2.0 mm	14	1200 x 1000 47.24 x 39.37
G1400P1000	1355 x 955 53.35 x 37.60	2.0 mm	14	1400 x 1000 55.12 x 39.37

**BARRAS DE PUERTA**

Barra de puerta no metálica incluye cinta adhesiva sensible a presión.

**BOLETÍN: CWY**

Número de catálogo	Descripción	Longitud	Cantidad
ADB305MM	Barra de Puerta	203 (8 in.)	4

**PORTA DOCUMENTOS**

Los porta documentos proporcionan almacenamiento conveniente para diagramas de cableado, manuales de operación y otra documentación dentro de un gabinete. Construidos de termoplástico de alto impacto, los porta documentos son de color gris oscuro y tienen áreas de bajo perfil para fácil acceso y visibilidad al contenido. Se incluyen accesorios de instalación.

**BOLETÍN: UX1Y**

Número de catálogo	Longitud x Ancho mm/in.	Se adapta a Gabinetes
ADP1	152 x 152 6.00 x 6.00	cuando A es menor que o igual a 610 y B es menor que o igual a 610
ADP2	305 x 305 12.00 x 12.00	cuando A es menor que o igual a 762 y B es menor que o igual a 508

Utilice ADP2 cuando A = 610 y B = 762

**KIT DE BRACKETS DE MONTAJE**

El kit de brackets de montaje instalables en el campo. Brackets de acero inoxidable tienen clasificación Tipo 4X. Juego de cuatro (4) brackets pueden soportar 227 kg (500 lb.) de carga máxima. Se incluyen todos los accesorios. Cuatro brackets por kit. *Se requieren brackets de montaje para cumplir con requerimientos de montaje externo de UL/CSA.*

**BOLETÍN: A80**

Número de catálogo	Descripción
CMFKSS	Acero Inoxidable

**KIT DE RETENCIÓN DE PUERTA**

Diseñado para su uso en la mayoría de gabinetes estándar Tipo 4 y 12 de Hoffman y se utilizan para asegurar la puerta en posición abierta. Los gabinetes deben contar con una dimensión "B" de 406 mm (16.00 in.) o más y una puerta que se abra horizontalmente. El Kit de Retención de Puerta debe instalarse en la parte superior o inferior de la abertura de puerta después de perforar dos pequeños orificios en el cuerpo del gabinete y dos pequeños orificios en la puerta. El ángulo de la puerta se ajusta fácilmente por medio de una tuerca de mariposa, y el brazo de retención se desliza limpiamente hacia fuera cuando la puerta se cierra. Todas las partes son laminadas. Mantiene UL/CSA Tipo 4 y Tipo 12 si se instala adecuadamente en un gabinete Hoffman.

**BOLETÍN: A80**

Número de catálogo	Descripción
ADSTOPK	Kit de Retención de Puerta

**PERNOS DE BISAGRA**

Pernos de bisagra fáciles de desmontar y reemplazar facilitan la remoción e inversión de la puerta.

**BOLETÍN: A4GY**

Número de catálogo	Descripción	Cantidad por Paquete
GHPINSS	Acero Inoxidable	2