

## GABINETES CONCEPT PARA DESCONECTADORES, TIPO 4



### NORMAS DE LA INDUSTRIA

Se requieren soportes de montaje para mantener el requisito de montaje externo UL/CSA.

Homologación UL 508A; tipo 4, 12; archivo núm. E61997  
Homologación cUL conforme a CSA C22.2 núm. 94; tipo 4, 12; archivo núm. E61997

NEMA/EEMAC tipo 4, 12, tipo 13  
CSA, archivo núm. 42186: tipo 4, 12  
VDE, IP66  
IEC 60529, IP66

### APLICACIÓN

Use los gabinetes CONCEPT de acero dulce para desconectadores en aplicaciones para interiores y exteriores que necesiten protección, pero al mismo tiempo requieran mantener las características de elegancia en su diseño. Es compatible con las principales marcas de desconectadores y cortacircuitos y se entrega con una manija Hoffman integrada de apertura con herramienta.

#### Incluido con los gabinetes

1. Soporte de interbloqueo de puerta, soldado a la puerta
2. Sistema de cerrojo de puerta CONCEPT (2 o 3 puntos) instalado en la puerta
3. Instrucciones de ubicación e instalación del desconectador
4. Kit de componentes que consiste en manija con candado para puerta, tuercas de montaje en panel, componentes de conexión a tierra y arandelas selladoras para orificios de montaje

### ESPECIFICACIONES

- Acero calibre 16 o 14
- Uniones alisadas de soldadura continua
- Cuerpo con brida externa de 90° que mantiene líquidos fuera del gabinete
- Provisión para unión en la puerta; terminal de conexión a tierra en el cuerpo
- Orificios en el cuerpo para el montaje de la palanca de operación y del mecanismo de operación del desconectador
- Los pernos de montaje de paneles son compatibles con los paneles CONCEPT opcionales y con otros accesorios
- Orificios de montaje en la parte trasera del cuerpo para el montaje directo o para soportes de montaje externo opcionales
- Puerta removible con bisagras ocultas que crean un aspecto limpio y estético
- Puertas con esquinas formadas
- Espacio en puerta para integrar un compartimiento para datos opcional fabricado con termoplástico de alto impacto
- Empaque de espuma sin uniones
- Dispositivo de alineación en las puertas de más de 30 pulg. de ancho
- Sistema de cierre que forma un interbloqueo con la palanca del desconectador para brindar mayor seguridad
- Exclusiva manija integrada en la puerta con función de apertura con herramienta y opción de candado
- Sistema de cerrojo con conexión automática a tierra y doble sello
- Cuatro bisagras en las puertas de 60 pulg. de altura
- Pernos de bisagra sencillos, fáciles de quitar e instalar, con pinza de captura integrada
- Pernos y sujetadores sin rosca de alto par de torsión en la puerta
- Empaque con forma en V, envuelto en fibra, en el cuerpo de la brida del lado del desconectador, lo cual provee protección extra contra líquidos
- Incluye instructivo de instalación

### ACABADO

Hay dos acabados estándar disponibles:

- Recubrimiento pulverizado de poliéster gris ANSI 61 en el interior y exterior
- Recubrimiento pulverizado de poliéster gris claro texturizado RAL 7035 en el interior y exterior

### ACCESORIOS

Placas adaptadoras ciegas, acero dulce  
Ventiladores climatizadores compactos  
Luces PANELITE para el gabinete  
Paneles CONCEPT  
Kits de soportes de montaje  
Kits de ventana de acero y acero inoxidable

### MODIFICACIÓN Y PERSONALIZACIÓN

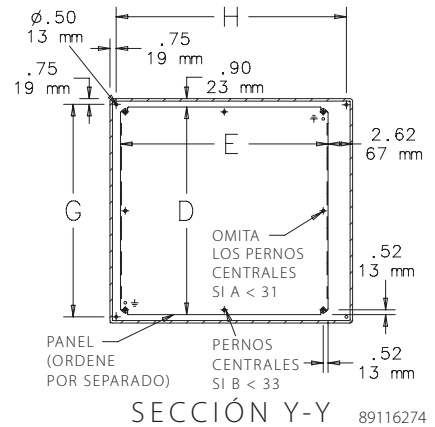
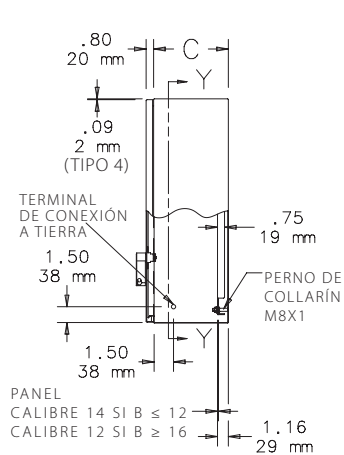
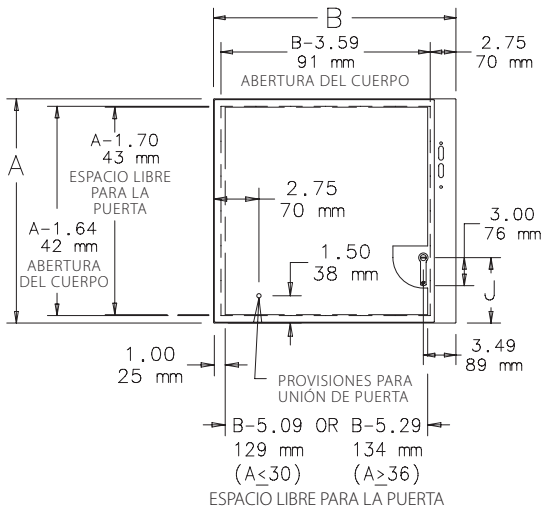
Hoffman es especialista en la modificación y personalización de productos conforme a sus especificaciones. Comuníquese con la oficina de ventas o con un distribuidor de Hoffman de su localidad para obtener toda la información.

**BOLETÍN: CWD**

Producto estándar

Número de catálogo	AxBxC in./mm	Acabado	Calibre de puerta	Calibre de cuerpo	Panel CONCEPT	Panel conductor	Tamaño del panel D x E in./mm	Montaje G x H in./mm	Cant. de cerrojos	Estilo de cerrojo	J in./mm
CDCSC20228	20.00 x 22.00 x 8.00 508 x 559 x 203	Gris ANSI 61	14	16	CP2020	CP2020G	18.20 x 18.20 462 x 462	18.50 x 20.50 470 x 521	1	2 puntos	5.00 127
CDCSC20228LG	20.00 x 22.00 x 8.00 508 x 559 x 203	Gris RAL 7035	14	16	CP2020	CP2020G	18.20 x 18.20 462 x 462	18.50 x 20.50 470 x 521	1	2 puntos	5.00 127
CDCSC24228	24.00 x 22.00 x 8.00 610 x 559 x 203	Gris ANSI 61	14	16	CP2420	CP2420G	22.20 x 18.20 564 x 462	22.50 x 20.50 572 x 521	1	2 puntos	6.00 152
CDCSC24228LG	24.00 x 22.00 x 8.00 610 x 559 x 203	Gris RAL 7035	14	16	CP2420	CP2420G	22.20 x 18.20 564 x 462	22.50 x 20.50 572 x 521	1	2 puntos	6.00 152
CDCSC24268	24.00 x 26.00 x 8.00 610 x 660 x 203	Gris ANSI 61	14	16	CP2424	CP2424G	22.20 x 22.20 564 x 564	22.50 x 24.50 572 x 622	1	2 puntos	6.00 152
CDCSC24268LG	24.00 x 26.00 x 8.00 610 x 660 x 203	Gris RAL 7035	14	16	CP2424	CP2424G	22.20 x 22.20 564 x 564	22.50 x 24.50 572 x 622	1	2 puntos	6.00 152
CDCSC30268	30.00 x 26.00 x 8.00 762 x 660 x 203	Gris ANSI 61	14	16	CP3024	CP3024G	28.20 x 22.20 716 x 564	28.50 x 24.50 724 x 622	1	2 puntos	6.00 152
CDCSC30268LG	30.00 x 26.00 x 8.00 762 x 660 x 203	Gris RAL 7035	14	16	CP3024	CP3024G	28.20 x 22.20 716 x 564	28.50 x 24.50 724 x 622	1	2 puntos	6.00 152
CDCSC36268	36.00 x 26.00 x 8.00 914 x 660 x 203	Gris ANSI 61	14	14	CP3624	CP3624G	34.20 x 22.20 869 x 564	34.50 x 24.50 876 x 622	1	2 puntos	6.00 152
CDCSC36268LG	36.00 x 26.00 x 8.00 914 x 660 x 203	Gris RAL 7035	14	14	CP3624	CP3624G	34.20 x 22.20 869 x 564	34.50 x 24.50 876 x 622	1	2 puntos	6.00 152
CDCSC36328	36.00 x 32.00 x 8.00 914 x 813 x 203	Gris ANSI 61	14	14	CP3630	CP3630G	34.20 x 28.20 869 x 716	34.50 x 30.50 869 x 775	1	2 puntos	6.00 152
CDCSC36328LG	36.00 x 32.00 x 8.00 914 x 813 x 203	Gris RAL 7035	14	14	CP3630	CP3630G	34.20 x 28.20 869 x 716	34.50 x 30.50 869 x 775	1	2 puntos	6.00 152
CDCSC423212	42.00 x 32.00 x 12.00 1067 x 813 x 305	Gris ANSI 61	14	14	CP4230	CP4230G	40.20 x 28.20 1021 x 716	40.50 x 30.50 1029 x 775	1	3 puntos	21.00 533
CDCSC423212LG	42.00 x 32.00 x 12.00 1067 x 813 x 305	Gris RAL 7035	14	14	CP4230	CP4230G	40.20 x 28.20 1021 x 716	40.50 x 30.50 1029 x 775	1	3 puntos	21.00 533
CDCSC423812	42.00 x 38.00 x 12.00 1067 x 965 x 305	Gris ANSI 61	14	14	CP4236	CP4236G	40.20 x 34.20 1021 x 869	40.50 x 36.50 1029 x 927	1	3 puntos	21.00 533
CDCSC423812LG	42.00 x 38.00 x 12.00 1067 x 965 x 305	Gris RAL 7035	14	14	CP4236	CP4236G	40.20 x 34.20 1021 x 869	40.50 x 36.50 1029 x 927	1	3 puntos	21.00 533
CDCSC483812	48.00 x 38.00 x 12.00 1219 x 965 x 305	Gris ANSI 61	14	14	CP4836	CP4836G	46.20 x 34.20 1173 x 869	46.50 x 36.50 1181 x 927	1	3 puntos	24.00 610
CDCSC483812LG	48.00 x 38.00 x 12.00 1219 x 965 x 305	Gris RAL 7035	14	14	CP4836	CP4836G	46.20 x 34.20 1173 x 869	46.50 x 36.50 1181 x 927	1	3 puntos	24.00 610
CDCSC603812	60.00 x 38.00 x 12.00 1524 x 965 x 305	Gris ANSI 61	14	14	CP6036	CP6036G	58.20 x 34.20 1478 x 869	58.50 x 36.50 1486 x 927	1	3 puntos	30.00 762
CDCSC603812LG	60.00 x 38.00 x 12.00 1524 x 965 x 305	Gris RAL 7035	14	14	CP6036	CP6036G	58.20 x 34.20 1478 x 869	58.50 x 36.50 1486 x 927	1	3 puntos	30.00 762

Los paneles se compran por separado.



NOTA: La puerta tiene un espacio para compartimento para datos. Use un compartimento para datos de 12 x 12 pulgadas si A = 30.00 (762 mm) o mayor y B = 22.00 (553 mm) o mayor.

## ESPACIO DE MONTAJE PARA DESCONECTADORES

Las medidas E1, F1 y G1 muestran el espacio que los desconectadores ocuparán en el panel. Al instalar el desconectador en el gabinete, queda disponible el espacio W1 para los cables.

E1 = 4.75 in. (121 mm) si C = 8.00 in. (203 mm)

E1 = 11.62 in. (294 mm) si C = 12.00 in. (305 mm)

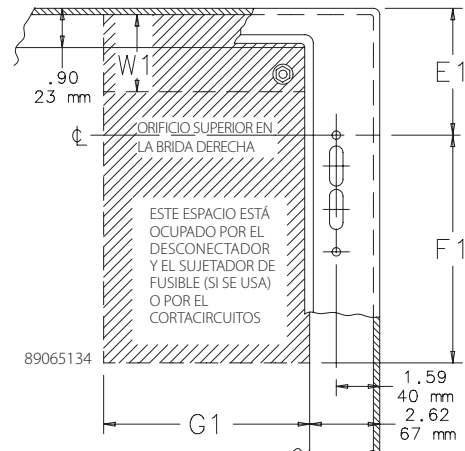
W1 = espacio para cableado.

Consulte la sección "Información técnica" para obtener información sobre el espacio para doblar los cables.

Consulte el artículo 430.10(B) del CÓDIGO ELÉCTRICO NACIONAL 2005 para conocer cuál es el espacio para cables que se necesita para conectar los conductores del lado de la línea al desconectador.

**Verifique la aplicación para determinar si el espacio de cableado es el adecuado.**

Consulte el diagrama "Espacio ocupado por el interruptor" para determinar si el gabinete que eligió es compatible con el interruptor que usará.



Consulte con el fabricante del desconectador para conocer las dimensiones F1 y G1.

## GENERALIDADES DEL CORTE PREFERIDO



### APLICACIÓN

Los gabinetes con corte preferido están clasificados para usarse con interruptores de hasta 200 A y cortacircuitos de hasta 400 A, a menos que se especifique lo contrario. El corte preferido es compatible con la palanca de operación más pequeña, que tiene orificios de montaje separados 4.688 pulg. entre centros. Los cortes preferidos son estándar en los gabinetes de acero dulce de montaje en pared, los gabinetes modulares y ciertos gabinetes de acero dulce grandes. También están presentes en los modelos de estándar de acero inoxidable. Hay placas adaptadoras para operador de acero dulce con cortes especiales para marcas específicas disponibles para gabinetes con corte universal rectangular.

Los cortes especiales están diseñados para los siguientes componentes:

#### Allen-Bradley

- Interruptores del boletín 1494V con mecanismos de operación de profundidad variable de montaje en brida, y mecanismos de operación de profundidad variable de montaje en brida del boletín 1494V para cortacircuitos.
- Mecanismos de operación de cable flexible del boletín 140U para cortacircuitos de estuche moldeado 140U.

- Boletín 140G Cable flexible e interruptores automáticos de caja moldeada de profundidad variable montado en brida
- Interruptores de operación por cable del boletín 1494C con palancas de montaje en brida
- Palancas de montaje en brida, operadas por cable, del boletín 194RC, utilizadas con interruptores giratorios 194R IEC que cumplen con NFPA 79

*Las palancas de operación Allen-Bradley de los boletines 1494V-R1, -R2 y -W2, los interruptores Allen-Bradley del boletín 1494F y los operadores de cortacircuitos del boletín 1494D NO son compatibles con estos gabinetes.*

**ABB Controls** Mecanismos de operación de profundidad variable de montaje en brida para interruptores y cortacircuitos. También la versión de cable para cortacircuitos.

**Eaton Cutler-Hammer** Mecanismos de operación tipo C361 de profundidad variable, montaje en brida, con interruptor, y mecanismos de operación tipo C371 de profundidad variable, montaje en brida, para cortacircuitos.

**General Electric** Palancas de brida tipo STDA y mecanismos de operación de profundidad variable para interruptores y cortacircuitos. También operadores de cable SPECTRAFLEX™ para cortacircuitos.

**Siemens ITE** Palancas de operación MAX FLEX® de profundidad variable, montaje en brida, para cortacircuitos.

**Schneider Square D®** Interruptores clase 9422 con mecanismos de operación de profundidad variable de montaje en brida o mecanismos de cable, y mecanismos de operación clase 9422 de profundidad variable de montaje en brida o mecanismos de cable para cortacircuitos. *Estos gabinetes NO son compatibles con interruptores Square D clase 9422 de montaje en soporte ni con dispositivos clase 9422TG1 o TG2.*

### ORDEN

El interruptor, la palanca de operación y el mecanismo de operación deben ordenarse al proveedor del equipo interruptor. Consulte la información técnica en la guía de especificación de Hoffman para conocer el espacio disponible para dobleces de cable al instalar interruptores de diversos fabricantes, o la información para pedidos de interruptores en [hoffmanonline.com](http://hoffmanonline.com) para conocer los lineamientos de pedidos de interruptores y el espacio disponible para dobleces de cables. Consulte los diagramas dimensionales de los gabinetes para comprobar que el interruptor seleccionado quepa en el gabinete.