

GABINETE ZONEX CON CERTIFICACIÓN ATEX E IECEX, TIPO 4X



ESTÁNDARES INDUSTRIALES

Directiva ATEX 94/9/CE ATEX

Sira 09ATEX3224U
Ex e IIC Gb
Ex tb IIIC Db IP 66

EN 60079-0:2009
EN 60079-7:2007
EN 61241-0:2006
EN 61241-1:2004

IECEX

IECEX SIR 09.0099U
Ex e IIC Gb
Ex tb IIIC Db IP 66

IEC 60079-0:2007-2010
IEC 60079-7:2006-2007
IEC 61241-0:2004
IEC 61241-1:2004

AEx/Ex

Expediente UL E67456 clase I, zona I
AEx e IIC Tamb -20 °C a +60 °C
Ex e IIC U Tamb -20 °C a +60 °C

En la lista UL 508A; tipo 4, 4X, 12; n.º exp. E61997
En la lista cUL C22.2 n.º 94; tipo 4, 4X, 12; n.º exp. E61997

NEMA/EEMAC tipo 4, 4X, 12
IEC 60529, IP66

APLICACIÓN

Los gabinetes ZONEX™ se han diseñado y certificado para cumplir la directiva ATEX 94/9/CE así como las normas IECEX y AEx para una mayor seguridad en el alojamiento de componentes eléctricos en aplicaciones de la zona 1 y la zona 2.

Los gabinetes ATEX Ex e de Hoffman no se han diseñado para el uso en aplicaciones a prueba de explosiones o de flama.

PROPIEDADES

- Cerrojo de puerta de un cuarto de vuelta de acero inoxidable tipo 316 fácil de utilizar
- Inserto de doble bit de 3 mm para seguridad
- Brackets laterales de montaje con ranura y orificio tipo pasante
- Bisagras de puerta elevadas
- Placas pasacables removibles, una o tres placas pasacables estándar

ESPECIFICACIONES

- Fabricados con acero inoxidable de tipo 316
- Sujetadores externos de acero inoxidable tipo 316
- Sello de alta temperatura de silicón gris en las puertas y las placas pasacables; rango de temperatura de servicio -55 C a +180 C
- Provisiones de tierra en bronce para conexión y puesta en tierra en el interior y exterior del gabinete

ACABADO

#3 acabado pulido

ACCESORIOS

Paneles
Termostato para ubicaciones peligrosas
Calentador para ubicaciones peligrosas

MODIFICACIÓN Y PERSONALIZACIÓN

Hoffman es experto en modificar y personalizar productos según sus especificaciones. Póngase en contacto con su oficina de ventas o distribuidor Hoffman local para más información.

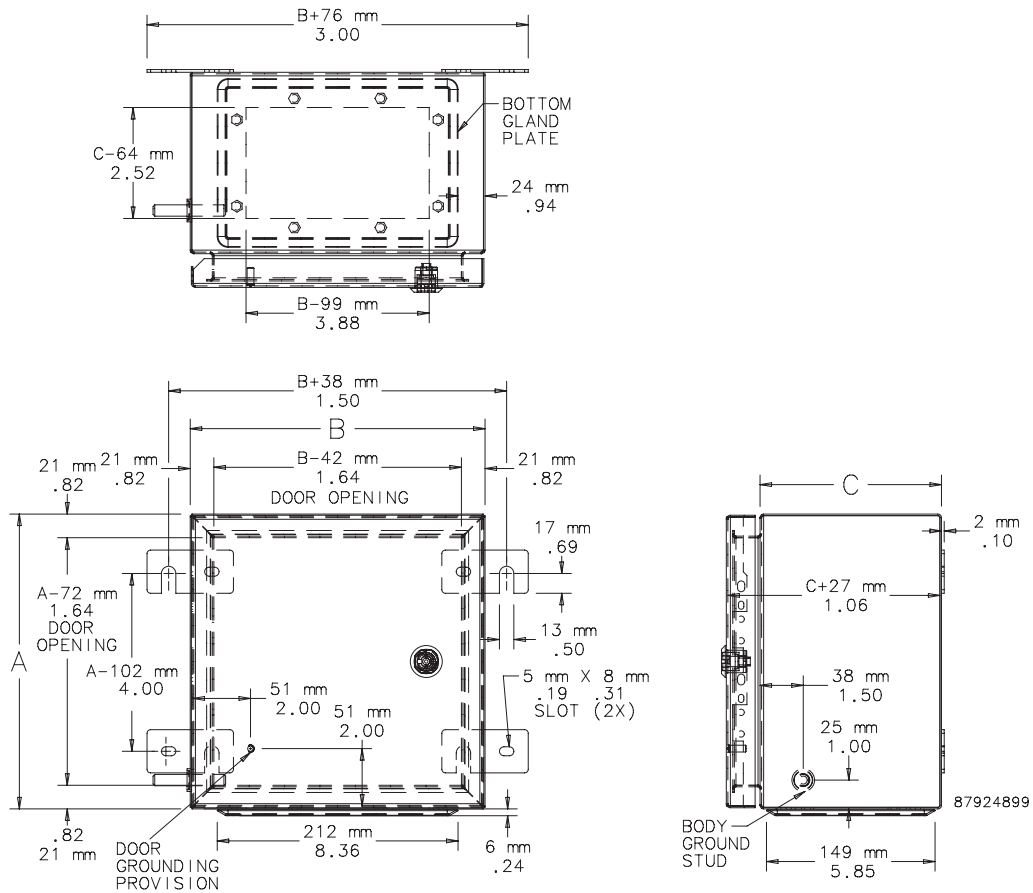
Hoffman ofrece un programa de modificaciones específico ZONEX con certificación ATEX.

BOLETÍN: HL

Producto estándar Gabinetes ZONEX con una placa de montaje

Número de catálogo	AxBxC mm/pulg.	Cantidad de placas de montaje	Panel blanco	Panel conductivo	Tamaño del panel D x E mm/pulg.
ATEX262616SS61	260 x 260 x 160 10.24 x 10.24 x 6.30	1	ATEX26P26	ATEX26P26G	214 x 214 8.44 x 8.44
ATEX262620SS61	260 x 260 x 205 10.24 x 10.24 x 8.07	1	ATEX26P26	ATEX26P26G	214 x 214 8.44 x 8.44
ATEX303016SS61	306 x 306 x 160 12.05 x 12.05 x 6.30	1	ATEX30P30	ATEX30P30G	260 x 260 10.25 x 10.25
ATEX303020SS61	306 x 306 x 205 12.05 x 12.05 x 8.07	1	ATEX30P30	ATEX30P30G	260 x 260 10.25 x 10.25
ATEX382616SS61	380 x 260 x 160 14.96 x 10.24 x 6.30	1	ATEX38P26	ATEX38P26G	334 x 214 13.16 x 8.44
ATEX382620SS61	380 x 260 x 205 14.96 x 10.24 x 8.07	1	ATEX38P26	ATEX38P26G	334 x 214 13.16 x 8.44
ATEX453816SS61	458 x 382 x 160 18.03 x 15.04 x 6.30	1	ATEX45P38	ATEX45P38G	412 x 336 16.23 x 13.24
ATEX484820SS61	480 x 480 x 205 18.90 x 18.90 x 8.07	1	ATEX48P48	ATEX48P48G	434 x 434 17.10 x 17.10
ATEX503516SS61	500 x 350 x 160 19.69 x 13.78 x 6.30	1	ATEX50P35	ATEX50P35G	454 x 304 17.89 x 11.98
ATEX503520SS61	500 x 350 x 205 19.69 x 13.78 x 8.07	1	ATEX50P35	ATEX50P35G	454 x 304 17.89 x 11.98
ATEX624520SS61	620 x 450 x 205 24.41 x 17.72 x 8.07	1	ATEX62P45	ATEX62P45G	574 x 404 22.61 x 15.92
ATEX745520SS61	740 x 550 x 205 29.13 x 21.65 x 8.07	1	ATEX74P55	ATEX74P55G	694 x 504 27.33 x 19.85
ATEX765020SS61	762 x 508 x 205 30.00 x 20.00 x 8.07	1	ATEX76P50	ATEX76P50G	716 x 462 28.20 x 18.20

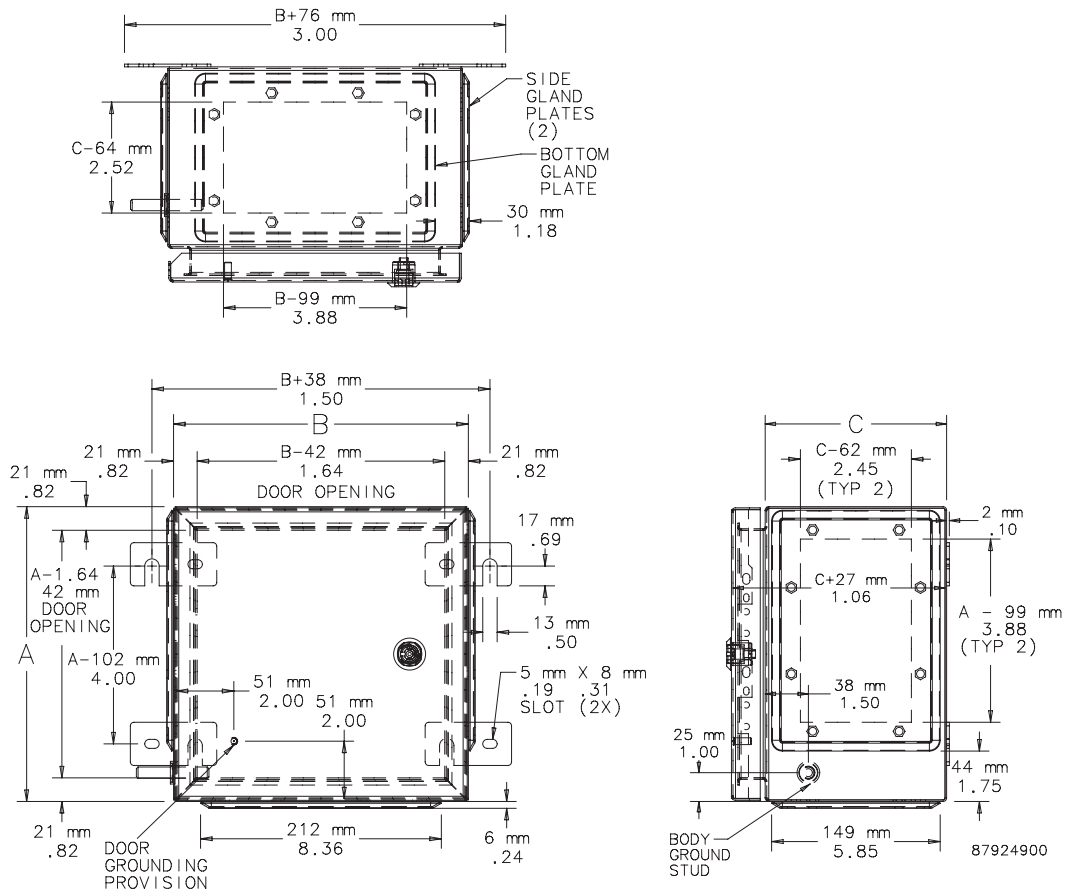
Pida los paneles por separado.



Producto estándar Gabinetes ZONEX con tres placas de montaje

Número de catálogo	AxBxC mm/pulg.	Cantidad de placas de montaje	Panel blanco	Panel conductivo	Tamaño del panel D x E mm/pulg.
ATEX262616SS63	260 x 260 x 160 10.24 x 10.24 x 6.30	3	ATEX26P26	ATEX26P26G	214 x 214 8.44 x 8.44
ATEX262620SS63	260 x 260 x 205 10.24 x 10.24 x 8.07	3	ATEX26P26	ATEX26P26G	214 x 214 8.44 x 8.44
ATEX303016SS63	306 x 306 x 160 12.05 x 12.05 x 6.30	3	ATEX30P30	ATEX30P30G	260 x 260 10.25 x 10.25
ATEX303020SS63	306 x 306 x 205 12.05 x 12.05 x 8.07	3	ATEX30P30	ATEX30P30G	260 x 260 10.25 x 10.25
ATEX382616SS63	380 x 260 x 160 14.96 x 10.24 x 6.30	3	ATEX38P26	ATEX38P26G	334 x 214 13.16 x 8.44
ATEX382620SS63	380 x 260 x 205 14.96 x 10.24 x 8.07	3	ATEX38P26	ATEX38P26G	334 x 214 13.16 x 8.44
ATEX453816SS63	458 x 382 x 160 18.03 x 15.04 x 6.30	3	ATEX45P38	ATEX45P38G	412 x 336 16.23 x 13.24
ATEX484820SS63	480 x 480 x 205 18.90 x 18.90 x 8.07	3	ATEX48P48	ATEX48P48G	434 x 434 17.10 x 17.10
ATEX503516SS63	500 x 350 x 160 19.69 x 13.78 x 6.30	3	ATEX50P35	ATEX50P35G	454 x 304 17.89 x 11.98
ATEX503520SS63	500 x 350 x 205 19.69 x 13.78 x 8.07	3	ATEX50P35	ATEX50P35G	454 x 304 17.89 x 11.98
ATEX624520SS63	620 x 450 x 205 24.41 x 17.72 x 8.07	3	ATEX62P45	ATEX62P45G	574 x 404 22.61 x 15.92
ATEX745520SS63	740 x 550 x 205 29.13 x 21.65 x 8.07	3	ATEX74P55	ATEX74P55G	694 x 504 27.33 x 19.85
ATEX765020SS63	762 x 508 x 205 30.00 x 20.00 x 8.07	3	ATEX76P50	ATEX76P50G	716 x 462 28.20 x 18.20

Pida los paneles por separado.

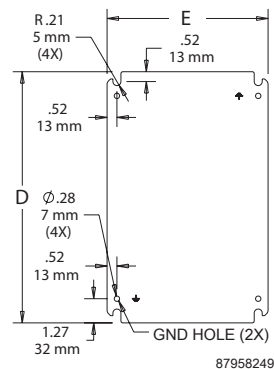


PANELES DE ACCESORIOS ZONEX™

Los paneles de acero son de calibre 12 y tienen acabados con pintura en polvo de poliéster blanco o con un revestimiento resistente a la corrosión conductivo. El hardware de montaje en panel se suministra con todos los gabinetes ZONEX.

BOLETÍN: HL

Número de catálogo	AxB mm	AxB pulg.	Tipo de panel	Tamaño del panel D x E (mm)	Tamaño del panel D x E (pulg.)
ATEX26P26	215 x 215	8.46 x 8.46	Blanco	214 x 214	8.44 x 8.44
ATEX26P26G	215 x 215	8.46 x 8.46	Conductivo	214 x 214	8.44 x 8.44
ATEX30P30	261 x 261	10.28 x 10.28	Blanco	260 x 260	10.25 x 10.25
ATEX30P30G	261 x 261	10.28 x 10.28	Conductivo	260 x 260	10.25 x 10.25
ATEX38P26	335 x 215	13.19 x 8.46	Blanco	334 x 214	13.16 x 8.44
ATEX38P26G	335 x 215	13.19 x 8.46	Conductivo	334 x 214	13.16 x 8.44
ATEX45P38	413 x 337	16.26 x 13.27	Blanco	412 x 336	16.23 x 13.24
ATEX45P38G	413 x 337	16.26 x 13.27	Conductivo	412 x 336	16.23 x 13.24
ATEX48P48	435 x 435	17.13 x 17.13	Blanco	434 x 434	17.10 x 17.10
ATEX48P48G	435 x 435	17.13 x 17.13	Conductivo	434 x 434	17.10 x 17.10
ATEX50P35	455 x 305	17.91 x 12.01	Blanco	454 x 304	17.89 x 11.98
ATEX50P35G	455 x 305	17.91 x 12.01	Conductivo	454 x 304	17.89 x 11.98
ATEX62P45	574 x 405	22.60 x 15.94	Blanco	574 x 404	22.61 x 15.92
ATEX62P45G	574 x 405	22.60 x 15.94	Conductivo	574 x 404	22.61 x 15.92
ATEX74P55	695 x 505	27.36 x 19.88	Blanco	694 x 504	27.33 x 19.85
ATEX74P55G	695 x 505	27.36 x 19.88	Conductivo	694 x 504	27.33 x 19.85
ATEX76P50	717 x 463	28.23 x 18.23	Blanco	716 x 462	28.20 x 18.20
ATEX76P50G	717 x 463	28.23 x 18.23	Conductivo	716 x 462	28.20 x 18.20



DIRECTIVA ATEX Y SISTEMA DE CLASIFICACIÓN

Desde el año 2003, los fabricantes de toda la Unión Europea (UE) se han visto obligados a cumplir las nuevas y estrictas directivas de la UE sobre la seguridad en entornos explosivos. Denominada ATEX (por ATmosphères EXplosives en francés), la directiva ATEX 94/9/CE no solo afecta a los fabricantes europeos, sino también a los productores no europeos de equipamiento industrial que desean vender en Europa.

Dos de los sistemas de clasificación más comunes para ubicaciones peligrosas son el sistema de Clasificación por Divisiones NEC y el sistema de Clasificación por Zonas utilizado por la Unión Europea (UE) y la Comisión Internacional Electrotécnica (IEC).

El artículo 500 de NEC también clasifica las ubicaciones peligrosas según las propiedades de los vapores, líquidos o gases inflamables, o bien según los polvos o fibras combustibles que pueden estar presentes y la probabilidad de que haya una concentración o cantidad inflamable o combustible. Los artículos 505 y 506 de NEC hacen referencia a las clasificaciones por zona. Consulte el apartado de Información técnica de la Specifier's Guide para definiciones específicas e información adicional.

Los gabinetes ATEX de Hoffman no se han previsto para el uso en aplicaciones a prueba de explosiones o de flama (Ex d).

Divisiones NEC y Zonas IEC (no intercambiables)

Frecuencia de ocurrencia de un peligro	Sistema de clasificación por divisiones NEC	Sistema de clasificación por Zonas UE e IEC
Peligro continuo	División 1	Zona 0
Intermitente, peligros periódicos	División 1	Zona 1
Peligro de estado anormal	División 2	Zona 2