

GABINETE ZONEX CON CERTIFICACIÓN ATEX E IECEX, TIPO 4X, CUBIERTA ABISAGRADA



ESTÁNDARES INDUSTRIALES

Directiva ATEX 94/9/CE

ATEX

Sira 09ATEX3224U
Ex e IIC Gb
Ex tb IIIC Db IP 66
EN60079-0:2009
EN60079-7:2007
EN61241-0:2006
EN61241-1:2004

IECEX

IECEX SIR 09.0099U
Ex e IIC Gb
Ex tb IIIC Db IP 66
IEC 60079-0:2007-2010
IEC 60079-7:2006-2007
IEC 61241-0:2004
IEC 61241-1:2004

Tipo 4, 4X, 12; n.º exp. E61997
En la lista cUL C22.2 n.º 94; tipo 4, 4X, 12; n.º exp. E61997

NEMA/EEMAC tipo 4, 4X, 12
IEC 60529, IP66

APLICACIÓN

Los gabinetes ZONEX™ se han diseñado y certificado para cumplir la directiva ATEX 94/9/CE así como las normas IECEX para una mayor seguridad en el alojamiento de componentes eléctricos en aplicaciones de la zona 1 y la zona 2.

Los gabinetes ATEX Ex e de Hoffman no se han diseñado para el uso en aplicaciones a prueba de explosiones o de flama.

PROPIEDADES

- Provisión de una unión interna/externa de bronce de 10 mm
- Cierre de un cuarto de vuelta con inserto ranurado de acero inoxidable de tipo 316
- Placa(s) pasacables grande(s) de 3 mm de pasacables con sello plano
- Sello continuo en la puerta y la(s) placa(s) de montaje
- Hardware para provisiones de unión incluido
- Sello de poliuretano estándar de con rango de servicio -40 °C a +70 °C

ESPECIFICACIONES

- Fabricados con acero inoxidable de tipo 316
- Brackets para montaje en pared soldadas individuales de 3 mm de grosor superiores e inferiores
- Seguridad: Seguridad incrementada con la certificación Ex e. IECEX e

ACABADO

#4 acabado pulido

ACCESORIOS

Paneles
Insertos y manijas de seguridad
Placas pasacables
Enchufes de detención
Drenes de respiración
Termostato para ubicaciones peligrosas
Calentador para ubicaciones peligrosas

NOTAS

Los bloques de bornes con seguridad intrínseca pueden instalarse en gabinetes con diseño no estándar.

Los gabinetes con diseño IECEX requieren componentes con la certificación IECEX indicados específicamente en la Certificación (véase IECEX SIR 09.0100 para más detalles).

MODIFICACIÓN Y PERSONALIZACIÓN

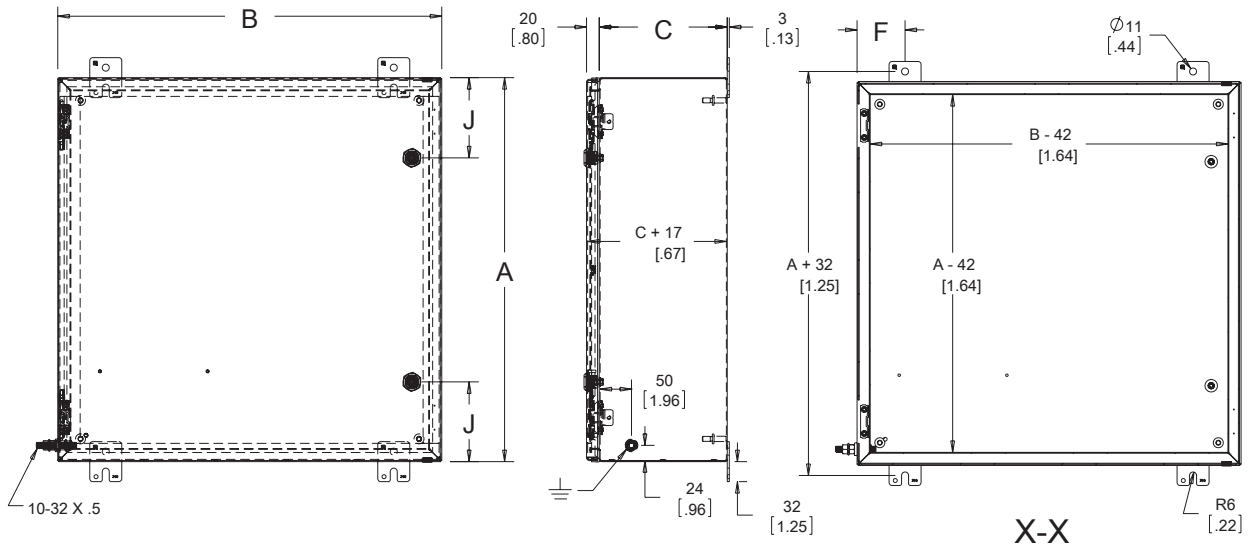
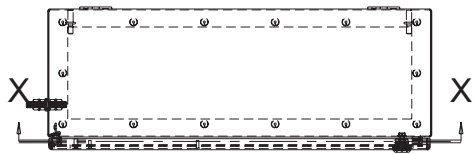
Hoffman es experto en modificar y personalizar productos según sus especificaciones. Hoffman ofrece un programa de modificaciones específico ZONEX con certificación ATEX. Póngase en contacto con su oficina de ventas o distribuidor Hoffman local para más información.

Cambios de material: acero inoxidable de tipo 304, acero suave o aluminio pintados
Cambios de sello: sello de silicón para altas temperaturas
Soportes para montaje lateral disponibles
Orificios y recortes
Pintura
Carriles DIN
Barras de tierra
Instalación y marcado de bloque de terminales
Etiquetado
Instalaciones tipo accesorio: desagüe/ventilaciones y enchufes de detención

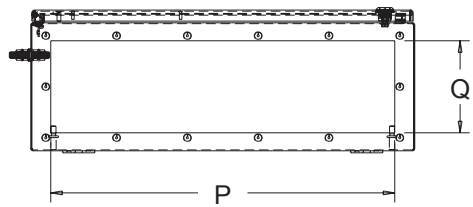
BOLETÍN: HL

Producto estándar

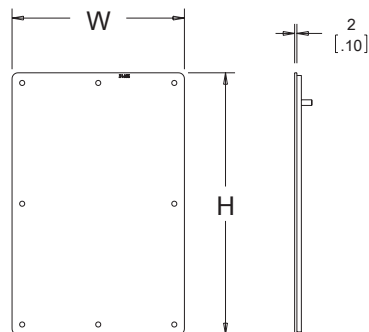
Número de catálogo	AxBxC mm/pulg.	F mm/pulg.	J mm/pulg.	P mm/pulg.	Q mm/pulg.	N.º de cierres	Panel opcional
EXE12126SS61	305 x 305 x 152 12.00 x 12.00 x 6.00	32 1.25	152 6.00	241 9.50	95 3.75	1	CP1212G
EXE12128SS61	305 x 305 x 203 12.00 x 12.00 x 8.00	1.25 1.25	152 6.00	241 9.50	146 5.75	1	CP1212G
EXE16126SS61	406 x 305 x 152 16.00 x 12.00 x 6.00	76 3.00	203 8.00	241 9.50	95 3.75	1	CP1612G
EXE16128SS61	406 x 305 x 203 16.00 x 12.00 x 8.00	76 3.00	203 8.00	241 9.50	146 5.75	1	CP1612G
EXE16166SS61	406 x 406 x 152 16.00 x 16.00 x 6.00	76 3.00	203 8.00	343 13.50	95 3.75	1	CP1616G
EXE16168SS61	406 x 406 x 203 16.00 x 16.00 x 8.00	76 3.00	203 8.00	343 13.50	146 5.75	1	CP1616G
EXE20166SS61	508 x 406 x 152 20.00 x 16.00 x 6.00	76 3.00	254 10.00	343 13.50	95 3.75	1	CP2016G
EXE20168SS61	508 x 406 x 203 20.00 x 16.00 x 8.00	76 3.00	254 10.00	343 13.50	146 5.75	1	CP2016G
EXE20208SS61	508 x 508 x 203 20.00 x 20.00 x 8.00	76 3.00	254 10.00	445 17.50	146 5.75	1	CP2020G
EXE24208SS61	610 x 508 x 203 24.00 x 20.00 x 8.00	76 3.00	305 12.00	445 17.50	146 5.75	1	CP2420G
EXE24248SS61	610 x 610 x 203 24.00 x 24.00 x 8.00	76 3.00	305 12.00	546 21.50	146 5.75	2	CP2424G
EXE242412SS61	610 x 610 x 305 24.00 x 24.00 x 12.00	76 3.00	305 12.00	546 21.50	178 7.00	2	CP2424G
EXE30208SS61	762 x 508 x 203 30.00 x 20.00 x 8.00	76 3.00	381 15.00	445 17.50	146 5.75	2	CP3020G
EXE30248SS61	762 x 610 x 203 30.00 x 24.00 x 8.00	76 3.00	381 15.00	546 21.50	146 5.75	2	CP3024G
EXE303012SS61	762 x 762 x 305 30.00 x 30.00 x 12.00	76 3.00	381 15.00	546 21.50	178 7.00	2	CP3030G
EXE36248SS61	914 x 610 x 203 36.00 x 24.00 x 8.00	76 3.00	457 18.00	546 21.50	146 5.75	2	CP3624G



89083150



PLACA DE MONTAJE



89083184

BOLETÍN: HL2

Placa de montaje para productos estándar

Número de catálogo	Descripción	Tamaño del recorte mm/pulg.	An x Al mm/pulg.
GPS126SS6	Placa de montaje lateral 12 pulg. x 6 pulg. con tierra	191 x 95 7.50 x 3.75	228 x 133 8.98 x 5.23
GPS128SS6	Placa de montaje lateral 12 pulg. x 8 pulg. con tierra	191 x 146 7.50 x 5.75	228 x 184 8.98 x 7.23
GP126SS6	Placa de montaje para superficie 12 pulg. x 6 pulg. sin tierra	241 x 95 9.50 x 3.75	279 x 133 10.98 x 5.23
GP128SS6	Placa de montaje para superficie 12 pulg. x 8 pulg. sin tierra	241 x 146 9.50 x 5.75	279 x 184 10.98 x 7.23
GP166SS6	Placa de montaje para superficie 16 pulg. x 6 pulg. sin tierra	343 x 95 13.50 x 3.75	380 x 133 14.98 x 5.23
GP168SS6	Placa de montaje para superficie 16 pulg. x 8 pulg. sin tierra	343 x 146 13.50 x 5.75	380 x 184 14.98 x 7.23
GP206SS6	Placa de montaje para superficie 20 pulg. x 6 pulg. sin tierra	445 x 95 17.50 x 3.75	482 x 133 18.98 x 5.23
GP208SS6	Placa de montaje para superficie 20 pulg. x 8 pulg. sin tierra	446 x 146 17.50 x 5.75	482 x 184 18.98 x 7.23
GP248SS6	Placa de montaje para superficie 24 pulg. x 8 pulg. sin tierra	546 x 146 21.50 x 5.75	584 x 184 22.98 x 7.23
GP2412SS6	Placa de montaje para superficie 24 pulg. x 12 pulg. sin tierra	246 x 178 21.50 x 7.00	584 x 215 22.98 x 8.48

GP2412SS6 también se utiliza en base del gabinete estándar de 30 pulg. de ancho y 12 pulg. de profundidad.

DIRECTIVA ATEX Y SISTEMA DE CLASIFICACIÓN

Desde el año 2003, los fabricantes de toda la Unión Europea (UE) se han visto obligados a cumplir las nuevas y estrictas directivas de la UE sobre la seguridad en entornos explosivos. Denominada ATEX (por ATmosphères EXplosives en francés), la directiva ATEX 94/9/CE no solo afecta a los fabricantes europeos, sino también a los productores no europeos de equipamiento industrial que desean vender en Europa.

Dos de los sistemas de clasificación más comunes para ubicaciones peligrosas son el sistema de Clasificación por Divisiones NEC y el sistema de Clasificación por Zonas utilizado por la Unión Europea (UE) y la Comisión Internacional Electrotécnica (IEC).

El artículo 500 de NEC también clasifica las ubicaciones peligrosas según las propiedades de los vapores, líquidos o gases inflamables, o bien según los polvos o fibras combustibles que pueden estar presentes y la probabilidad de que haya una concentración o cantidad inflamable o combustible. Los artículos 505 y 506 de NEC hacen referencia a las clasificaciones por zona. Consulte el apartado de Información técnica de la Specifier's Guide para definiciones específicas e información adicional.

Los gabinetes ATEX de Hoffman no se han previsto para el uso en aplicaciones a prueba de explosiones o de flama (Ex d).

Divisiones NEC y Zonas IEC (no intercambiables)

Frecuencia de ocurrencia de un peligro	Sistema de clasificación por divisiones NEC	Sistema de clasificación por Zonas UE e IEC
Peligro continuo	División 1	Zona 0
Intermitente, peligros periódicos	División 1	Zona 1
Peligro de estado anormal	División 2	Zona 2