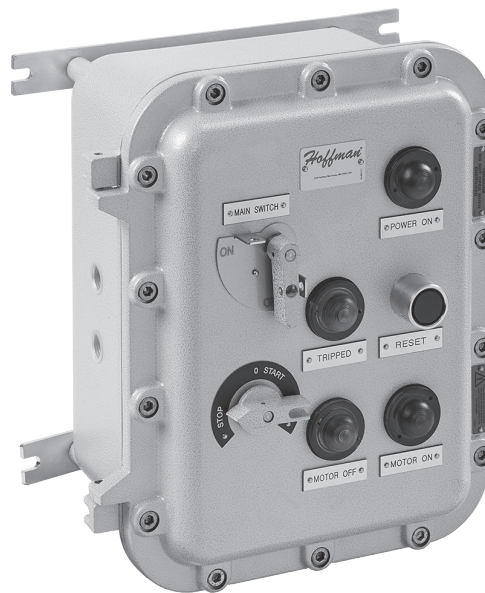
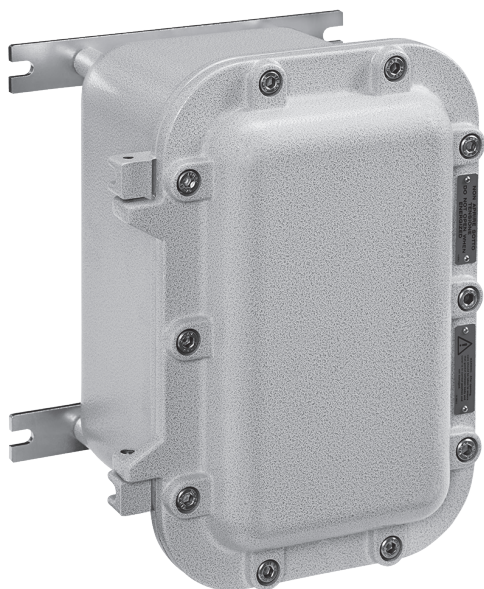


**CAJAS DE CONEXIONES DE LA SERIE EJB**

**ESTANDARES INDUSTRIALES**

Directiva ATEX 94/9/CE

EN 60079-0

EN 60079-1

EN 60079-31

EN 60079-11

EN 60079-26

EN60529

EN 60439-1

**Certificaciones**

II 2(1) GD Ex d [ia] IIB Ex tD A21 T5/T6 IP 65/66/67

II 2GD Ex d IIB+H2 T6,T5, T4 Gb Ex tb IIIC T85°C, T100°C, T135°C Db IP66/67

II 2(1) GD Ex d [ia Ga] IIB+H2 T6, T5 Gb Ex tb [ia Da] IIIC T85°C, T100°C Db IP66/67

CESI 00 ATEX 036U (Componente)

CESI 01 ATEX 026 (Caja terminales)

CESI 01 ATEX 027 (Unidades de control, mando y señalización)

CESI 02 ATEX 073 (Unidades de interfaz)

CESI 03 ATEX 015 (Unidad con descargadores)

IECEx TSA 06.0011 - GOST R - BRASIL

GOST-R, INMETRO, certificaciones para Australia disponibles

**Temperatura ambiente: -50 °C a +60 °C**
**APLICACION**

Las cajas de conexiones de la serie EJB son gabinetes que pueden aplicarse para la zona 1, 2, 21 o 22 con certificaciones ATEX e IECEx. Pueden utilizarse como cajas de conexiones con o sin terminales o para la instalación de equipo eléctrico como interruptores automáticos, señales, seccionadores, interruptores de control remoto o transformadores.

El cuerpo y la cubierta pueden perforarse y roscarse según la especificación del cliente. De conformidad con la normativa, Hoffman debe llevar a cabo la perforación.

**PROPIEDADES**

- Pernos y tornillos de cobre-aluminio de baja aleación y acero inoxidable para evitar la corrosión
- Bisagras de fundición para una construcción robusta (excepto para EJB-55)
- El sello de silicón resistente a altas temperaturas ofrece el grado de protección IP66/67
- Pernos y tornillos de acero inoxidable
- Abrazadera de montaje de acero electrogalvanizado
- Revestimiento de epoxi RAL 7035 (gris claro)
- La aleación de aluminio supera las pruebas requeridas por las normas EN 60068-2-30 (ciclos calientes/húmedos) y EN 60068-2-11 (pruebas de niebla salina)
- Panel de montaje interno
- El cuerpo y la cubierta pueden perforarse y roscarse según las especificaciones del cliente

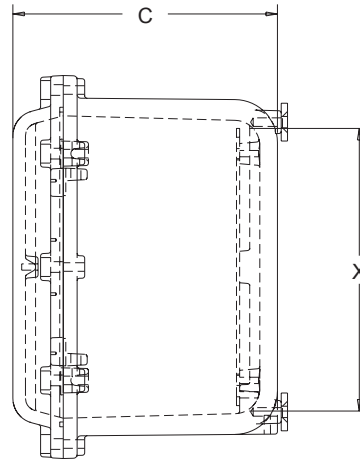
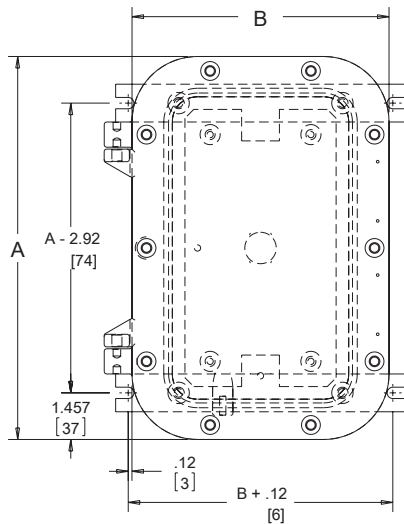
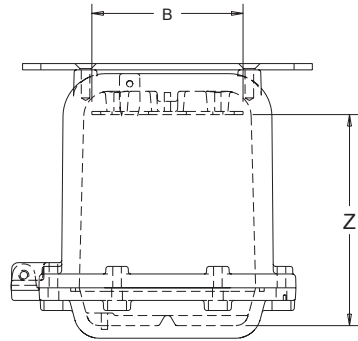
**ACCESORIOS**

- Revestimiento anticorrosión interno RAL 2004 (naranja puro)
- Revestimiento de epoxi externo en distintos colores (especifique el número RAL)
- Drenos de respiración
- Ventanas redondas o rectangulares en la tapa

**BOLETÍN: HL5AA**

Producto estándar

Número de catálogo	AxBxC pulg./mm	X pulg./mm	Y pulg./mm	Z pulg./mm	Material	Peso (lbs.)	Peso (kg)
EJB1	11.97 x 8.03 x 8.58 304 x 204 x 218	8.66 220	4.72 120	6.59 167	Aluminio	22.70	10.30
EJB3A	14.33 x 11.18 x 10.94 364 x 284 x 278	11.02 280	7.87 200	8.41 214	Aluminio	45.4	17.60
EJB4A	17.01 x 13.07 x 11.77 432 x 332 x 299	13.39 340	9.45 240	9.19 233	Aluminio	58.63	26.60
EJB45A	22.32 x 15.24 x 11.73 567 x 387 x 298	18.11 460	11.02 280	9.00 229	Aluminio	88.38	40.10
EJB5A	24.88 x 17.01 x 10.67 632 x 432 x 271	21.26 540	13.39 340	10.85 276	Aluminio	115.05	52.20
EJB6	34.25 x 22.05 x 18.90 870 x 560 x 480	28.35 720	19.69 500	14.67 373	Aluminio	351.76	159.6
EJB3BA	14.33 x 11.18 x 8.58 364 x 284 x 218	11.02 280	7.87 200	6.04 153	Aluminio	38.79	17.60
EJB4BA	17.01 x 13.07 x 9.02 432 x 332 x 229	13.55 344	9.45 240	6.44 164	Aluminio	49.81	22.60
EJB45BA	22.32 x 15.24 x 9.96 567 x 387 x 253	18.11 460	11.02 280	7.03 479	Aluminio	80.45	36.50
EJB5BA	24.88 x 17.01 x 9.02 632 x 432 x 229	21.26 540	13.39 340	7.97 202	Aluminio	98.30	44.60
EJB6B	34.25 x 25.59 x 14.96 870 x 650 x 380	28.35 720	19.69 500	10.73 272	Aluminio	307.90	139.70



89115226